

# EVO W 4653 D

*Alise*

**CANDY**

**6+5kg**



РЕМБИТТЕХ  
ремонт и установка бытовой техники

**OUR COMPLIMENTS**

With the purchase of this Candy household appliance, you have shown that you will not accept compromises: you want only the best.

Candy is happy to present their new washing machine, the result of years of research and market experience through direct contact with Consumers. You have chosen the quality, durability and high performance that this washing machine offers.

Candy is also able to offer a vast range of other household appliances: washing machines, dishwashers, washer-dryers, cookers, microwave ovens. Traditional ovens and hobs, refrigerators and freezers.

Ask your local retailer for the complete catalogue of Candy products.

Please read this booklet carefully as it provides important guide lines for safe installation, use and maintenance and some useful advise for best results when using your washing machine.

Keep this booklet in a safe place for further consultation.

When contacting Candy or a Customer Services Centre always refer to the Model, No., and G number (if applicable of the appliance see panel).

**ПОЗДРАВЛЯЕМ!**

Приобретя эту стиральную машину **Канди**. Вы решили не идти на компромисс: Вы желали лучшее.

Фирма **Канди** рада предложить Вам эту новую стиральную машину - плод многолетних научно-исследовательских работ и приобретенного на рынке, в тесном контакте с потребителем, опыта.

Вы выбрали качество, долговечность и широкие возможности, которые Вам предоставляет эта стиральная машина.

Кроме того Канди предлагает Вам широкую гамму электробытовой **техники**: стиральные машины, посудомоечные машины, стиральные машины с сушкой, кухонные плиты, микроволновые печи, духовки, варочные панели, холодильники, морозильники.

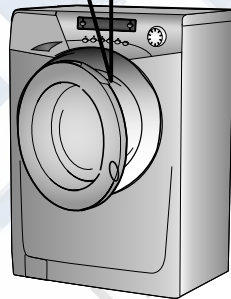
Спросите у Вашего продавца полный каталог продукции фирмы Канди.

Просим Вас внимательно ознакомиться с предупреждениями, содержащимися в этой инструкции, которые дадут Вам важные сведения, касающиеся безопасности, установки, эксплуатации и обслуживания, некоторые полезные советы по лучшему использованию машины.

Бережно храните эту книжку инструкций для последующих консультаций.

При общении с фирмой Канди или с ее специалистами по техническому обслуживанию постоянно ссылайтесь на модель и номер G (если таковой имеется). Практически, ссылайтесь на все, что содержится в табличке.

Серийный номер машины состоит из 16 цифр. Первые 8 цифр – код модели. Следующие 4 цифры – дата производства (год, неделя). Последние 4 цифры – порядковый номер в партии.



**INDEX**

Introduction

General points on delivery

Guarantee

Safety Measures

Technical Data

Setting up and Installation

Control Description

Table of Programmes

Selection

Detergent drawer

The Product

Washing

Drying cycle

Automatic washing/Drying cycle

Cleaning and routine maintenance

Faults Search

**ОГЛАВЛЕНИЕ**

Введение

Общие сведения по эксплуатации 1

Гарантия 2

Меры безопасности 3

Технические характеристики 4

Установка 5

Описание команд 6

Таблицы выбора программ 7

Выбор программ 8

Контейнер для моющих средств 9

Тип белья 10

Стирка 11

Сушка 12

Автоматический цикл стирки и сушки 13

Чистка и уход за машиной 14

Возможные неисправности 15

**CHAPTER 1**

**GENERAL POINTS ON DELIVERY**

On delivery, check that the following are included with the machine:

- A) INSTRUCTION MANUAL
- B) CUSTOMER SERVICE ADDRESSES
- C) GUARANTEE CERTIFICATES
- D) CAPS
- E) BEND FOR OUTLET TUBE

**KEEP THEM IN A SAFE PLACE**

Check that the machine has not incurred damage during transport. If this is the case, contact your nearest Candy Centre.

**ПАРАГРАФ 1**

**ОБЩИЕ СВЕДЕНИЯ**

При покупке убедитесь, чтобы с машиной были:

- A) ИНСТРУКЦИЯ ПО ЭКСПЛУАТАЦИИ НА РУССКОМ ЯЗЫКЕ;
- B) АДРЕСА СЛУЖБ ТЕХНИЧЕСКОГО ОБСЛУЖИВАНИЯ;
- C) СЕРТИФИКАТ ГАРАНТИИ;
- D) ЗАГЛУШКА;
- E) ЖЕСТКОЕ УСТРОЙСТВО ДЛЯ ЗАГИБА СЛИВНОЙ ТРУБЫ;

**ХРАНИТЕ ИХ**

Проверьте отсутствие повреждений машины при транспортировке. При наличии повреждений обратитесь в центр техобслуживания **Канди**.

В соответствии с требованиями Федерального закона № 261-ФЗ от 23.11.09 и Постановлением Правительства РФ № 1222 от 31.12.09г., настоящий товар снабжен информацией на русском языке о классе энергетической эффективности в виде специальной этикетки, которая должна быть размещена на лицевой части прибора в месте продажи потребителям.

**CHAPTER 2**

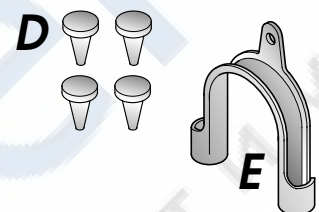
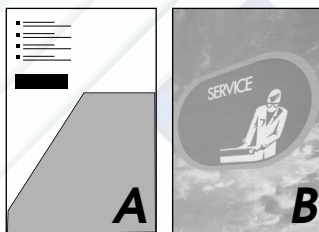
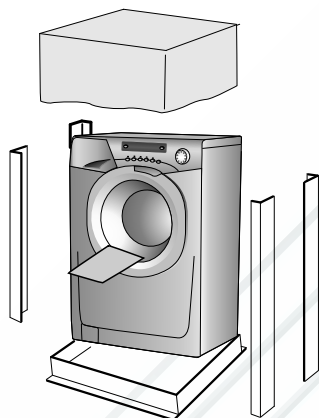
**GUARANTEE**

The appliance is supplied with a guarantee certificate which allows free use of the Technical Assistance Service.

**ПАРАГРАФ 2**

**ГАРАНТИЯ**

Стиральная машина снабжена гарантийным сертификатом, который позволяет Вам бесплатно пользоваться услугами технического сервиса, за исключением оплаты за вызов, в течение 1 года со дня покупки.



CHAPTER 3

SAFETY MEASURES

IMPORTANT:  
FOR ALL CLEANING  
AND MAINTENANCE  
WORK

- Remove the plug
- Turn off the water inlet tap.
- All Candy appliances are earthed. Ensure that the main electricity circuit is earthed. Contact a qualified electrician if this is not the case.

**CE** Appliance complies with European Directives 73/23/EEC and 89/336/EEC, replaced by 2006/95/EC and 2004/108/EC, and subsequent amendments.

- Do not touch the appliance with wet or damp hands or feet.
- Do not use the appliance when bare-footed.
- Extreme care should be taken if extension leads are used in bathrooms or shower rooms. Avoid this where possible.

**WARNING: DURING THE WASHING CYCLE, THE WATER CAN REACH A TEMPERATURE OF 90°C.**

- Before opening the washing machine door, ensure that there is no water in the drum.

ПАРАГРАФ 3

МЕРЫ  
БЕЗОПАСНОСТИ

ВНИМАНИЕ!  
ПРИ ЛЮБЫХ  
ОПЕРАЦИЯХ ЧИСТКИ  
И ТЕХНИЧЕСКОГО  
ОБСЛУЖИВАНИЯ  
СТИРАЛЬНОЙ  
МАШИНЫ:

- отключите стиральную машину от сети и выдерните штепсель из розетки;
- перекройте кран подачи воды;
- Канди оснащает все свои машины кабелем с заземлением. Убедитесь в том, что электросеть имеет заземленный провод. В случае его отсутствия, необходимо обращаться к квалифицированному персоналу.

Знак **CE** указывает, что прибор соответствует требованиям европейских стандартов, 73/23/CEE и 89/336/CEE, в дальнейшем замененных соответственно регламентами 2006/95/CE и 2004/108/CE с изменениями и дополнениями к ним.

- не касайтесь стиральной машины влажными руками и ногами;
- не работайте со стиральной машиной босиком;
- не применяйте удлинители во влажных и сырых помещениях (ванная, душевая комната).

**ВНИМАНИЕ!  
ТЕМПЕРАТУРА ВОДЫ  
ВО ВРЕМЯ СТИРКИ  
МОЖЕТ ДОСТИГАТЬ 90°C.**

- прежде чем открыть крышку загрузочного люка, убедитесь в отсутствии воды в барабане.

- Do not use adaptors or multiple plugs.

● This appliance is not intended for use by persons (including children) with reduced physical, sensory or mental capabilities, or lack of experience and knowledge, unless they have been given supervision or instruction concerning use of the appliance by a person responsible for their safety.

Children should be supervised to ensure that they do not play with the appliance.

- Do not pull the mains lead or the appliance itself to remove the plug from the socket.

- Do not leave the appliance exposed to atmospheric agents (rain, sun etc.)

- In the case of removal, never lift the appliance by the knobs or detergent drawer.

- During transportation do not lean the door against the trolley.

**Important!**  
When the appliance location is on carpet floors, attention must be paid so as to ensure that there is no obstruction to the bottom vents.

- Lift the appliance in pairs as illustrated in the diagram.

● In the case of failure and/or incorrect operation, turn the washing machine off, close the water inlet tap and do not tamper with the appliance. Contact a Candy Technical Assistance Centre for any repairs and ask for original Candy spare parts. Avoidance of these norms may compromise the safety of the appliance.

- Should the supply cord (mains cable) be damaged, this is to be replaced by a specific cable available from the after sales service centre.

- не пользуйтесь тройниками и переходниками;

● Данным изделием нельзя пользоваться людям (включая детей) с ограниченными физическими и ментальными возможностями или людям, не имеющим достаточного опыта и знаний, если они не находятся под присмотром людей, давших им необходимые инструкции по использованию изделия и отвечающих за их безопасность.

Чтобы дети не могли играть с изделием, они должны находиться под надежным присмотром.

- не тяните за кабель машины и саму машину для отключения ее от электросети;

- не оставляйте машину в условиях атмосферных воздействий (дождь, солнце и т.п.);

- при транспортировке не опирайте машину ее люком на тележку;

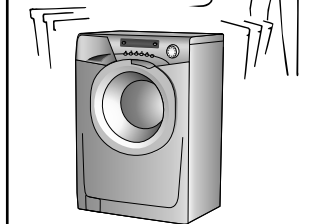
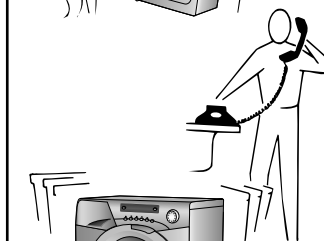
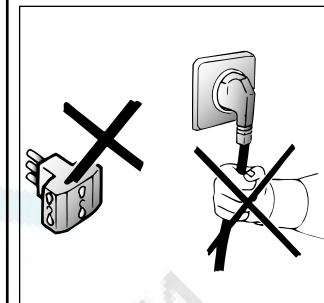
**Важно!**  
В случае установки машины на полу, покрытом ковром или ворсистым покрытием, необходимо обратить внимание на то, чтобы вентиляционные отверстия, расположенные снизу машины, не были закрыты ворсом.

- поднимайте машину вдвоем, как показано на рисунке;

● в случае неисправности или плохой работы машины, отключите ее, закройте кран подачи воды и не пользуйтесь ею. Для возможного ремонта обращайтесь только в центр техобслуживания Канди и требуйте использования оригинальных запчастей.

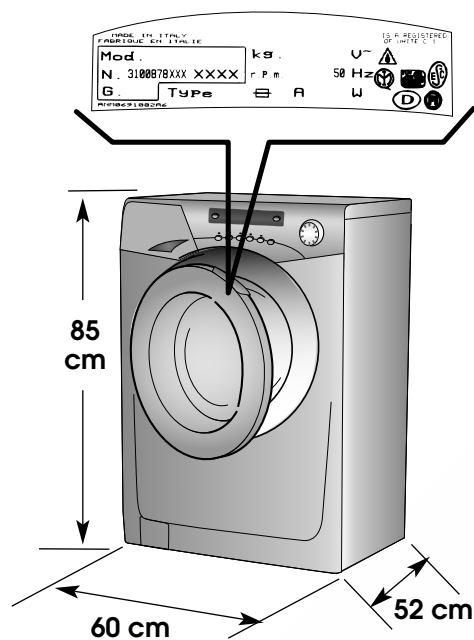
**Несоблюдение этих норм может привести к нарушению безопасности машины.;**

- Если кабель питания поврежден, необходимо заменить его специальным кабелем, который можно найти в службе технического обеспечения.



CHAPTER 4

ПАРАГРАФ 4



TECHNICAL DATA	Технические характеристики		Washing / Дrying	
			Для стирка	Для сушки
MAXIMUM WASH LOAD DRY	Загрузка (сухого белья)	kg	6	5
POWER INPUT	Потребляемая мощность	W	2150	
POWER CURRENT FUSE AMP	эл. предохранитель	A	10	
SPIN r.p.m.	Скорость вращения центрифуги (об/мин)		1400	
WATER PRESSURE	Давление в гидравлической системе	MPa	min. 0,05 max. 0,8	
SUPPLY VOLTAGE	Напряжение в сети	V	220 - 240	
ELECTRIC SHOCK CLASS	Класс защиты от поражения электрическим током		I (первый)	

CHAPTER 5

SETTING UP  
INSTALLATION

Move the machine near its permanent position without the packaging base.

Carefully cut the securing strap that holds the main cord and the drain hose.

Remove the 3 fixing screws marked (A) and remove the 3 spacers marked (B)

Remove the screw (C). A spacer will fall inside the machine.

By tilting the machine, remove the above mentioned spacer.

Cover the 4 holes using the caps provided in the instruction booklet pack.

**WARNING:**  
DO NOT LEAVE THE PACKAGING IN THE REACH OF CHILDREN AS IT IS A POTENTIAL SOURCE OF DANGER.

ПАРАГРАФ 5

УСТАНОВКА

Поместите машину вблизи места ее использования без подставки и упаковки.

Перережьте пластмассовый хомут. Действуйте осторожно, чтобы не повредить шланг и электрический провод.

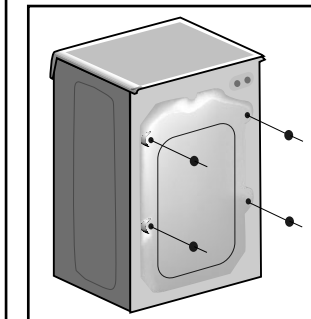
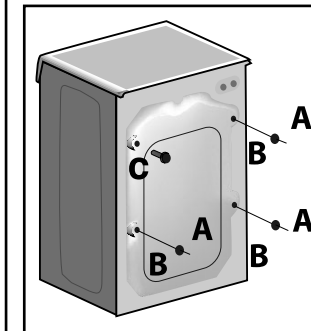
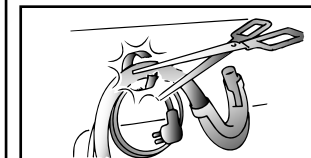
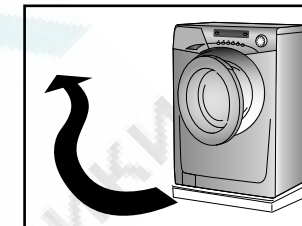
Открутите 3 винта (A) на задней стенке и извлеките 3 распорных втулки (B).

Удалите болт (C). Прокладка упадет внутрь машины.

Вращая машину, удалите выше обозначенную прокладку.

Закройте 4 отверстия специальными заглушками. Вы найдете их в полиэтиленовом пакете с инструкцией.

**ВНИМАНИЕ!**  
НЕ ОСТАВЛЯЙТЕ ЭЛЕМЕНТЫ УПАКОВКИ ДЕТЯМ ДЛЯ ИГР.



Fix the sheet of corrugated material on the bottom as shown in picture.

Connect the fill hose to the tap.

The appliance must be connected to the water mains using new hose-sets. The old hose-sets should not be reused.

**IMPORTANT:  
DO NOT TURN THE TAP  
ON AT THIS TIME.**

Position the washing machine next to the wall. Hook the outlet tube to the edge of the bath tub, paying attention that there are no bends or contractions along the tube.

It is better to connect the discharge hose to a fixed outlet of a diameter greater than that of the outlet tube and at a height of min. 50 cm. If is necessary to use the plastic sleeve supplied.

The appliance must not be installed behind a lockable door, a sliding door or a door with a hinge on the opposite side to that of the washer dryer.

RU Закрепите лист гофрированного материала на дне, как показано на рисунке.

Присоедините трубу к водопроводному крану и к машине.

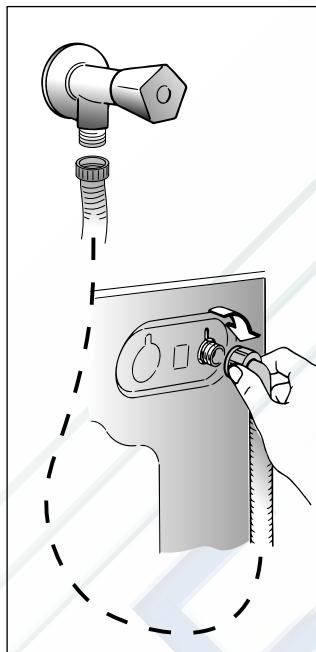
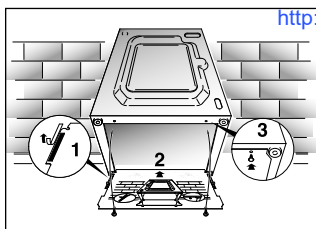
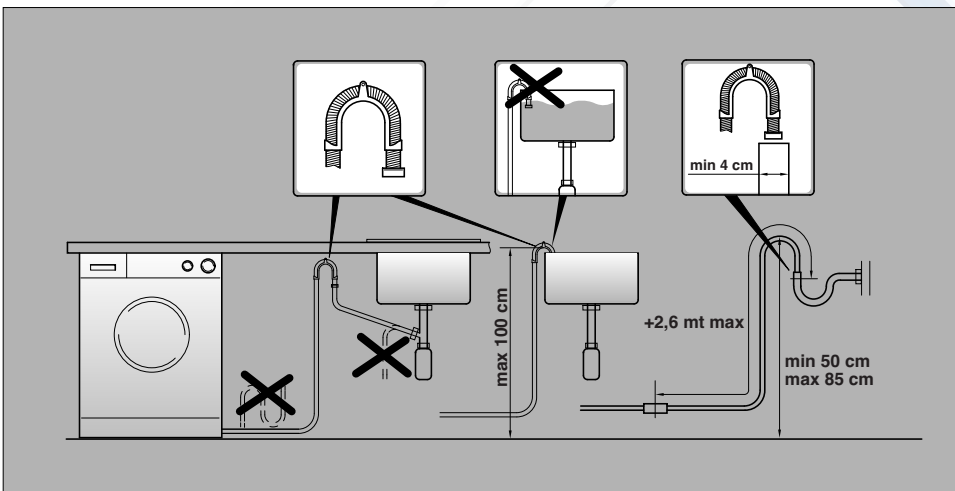
Прибор должен быть подсоединен к водопроводу при помощи новых соединительных шлангов. Не используйте старые шланги и соединения.

**Внимание!  
Не открывайте  
водопроводный кран.**

Придвиньте машину к стене, обращая внимание на то, чтобы отсутствовали перегибы, зажимы труб, закрепите сливную трубу на борту раковины или лучше к канализационной трубе с минимальной высотой над уровнем пола 50 см и диаметром больше диаметра сливной трубки.

В случае необходимости используйте жесткое устройство для сгиба сливной трубы.

Техника не должна быть установлена позади закрытой двери, выдвижной двери или двери с петлями на противоположной стороне от посудомоечной машины.



EN Use the 4 feet to level the machine with the floor:

a) Turn the nut clockwise to release the screw adjuster of the foot.

b) Rotate foot to raise or lower it until it stands firmly on the ground.

c) Lock the foot in position by turning the nut anti-clockwise until it comes up against the bottom of the machine.

Ensure that the knob is on the "OFF" position and the load door is closed

Insert the plug.

**ATTENTION:** should it be necessary to replace the supply cord, connect the wire in accordance with the following colours/codes:

BLUE - NEUTRAL (N)  
BROWN - LIVE (L)  
YELLOW-GREEN - EARTH (⊕)

After installation, the appliance must be positioned so that the plug is accessible.

RU Установите машину по уровню с помощью 4 ножек.

a) поверните по часовой стрелке гайку, чтобы разблокировать винт ножки.

b) вращая ножку, поднимите или опустите машину до хорошей ее опоры на пол.

c) заблокируйте винт ножки, затянув гайку против часовой стрелки до упора.

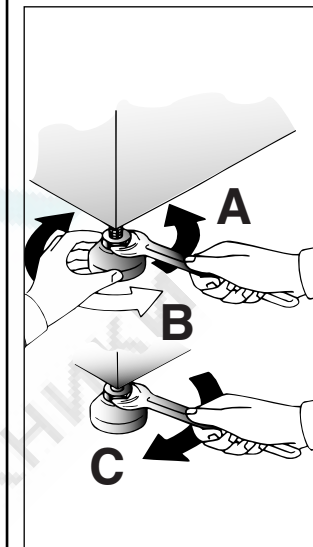
Убедитесь, что переключатель программ находится в положении ВЫКЛ и загрузочный люк закрыт.

Включите вилку в розетку.

**ВНИМАНИЕ:** Если необходимо заменить питающий кабель, то провода должны коммутироваться в соответствии с их цветной маркировкой:

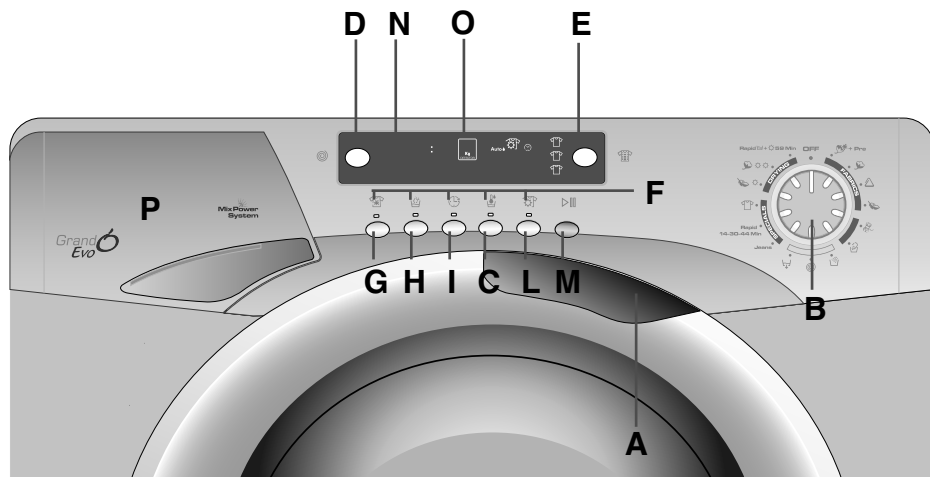
СИНИЙ - НЕЙТРАЛЬ (N)  
КОРИЧНЕВЫЙ - ФАЗА (L)  
ЖЕЛТО-ЗЕЛЕНый - ЗЕМЛЯ (⊕)

После подсоединения прибор должен быть расположен таким образом, чтобы розетка была доступной.



CHAPTER 6

ПАРАГРАФ 6



CONTROLS

Описание команд

Door handle	Рукоятка люка	A
Timer knob for wash programmes with OFF position	Переключатель программ с отметкой ВЫКЛ	B
Wash Temperature button	клавиша "температура воды"	C
Spin Speed button	Кнопка "регулировки скорости отжима"	D
Degree of soiling button	Клавиша "степень загрязнения"	E
Buttons indicator light	ветовые индикаторы клавиш	F
Intensive button	Кнопка "интенсивной стирки"	G
Aquaplus button	Кнопка "Акваплюс"	H
Start Delay button	Кнопка "отложенного запуска"	I
Drying programme selection button	Кнопка выбора программ сушки	L
Start button	Кнопка "Старт/Пауза"	M
Door locked indicator light	Индикатор блокировки люка	N
Digital Display	Цифровой дисплей	O
Detergent drawer	Контейнер для моющих средств	P

DESCRIPTION OF CONTROL

НАЗНАЧЕНИЕ КНОПОК

**"Kg DETECTOR"**  
(Function active only on Cotton and Synthetics programmes)  
Through every wash phase **"Kg DETECTOR"** allows to monitor information on the wash load in the drum. So, as soon as the **"Kg DETECTOR"** is set in motion, in the first 4 minutes of the wash, it:  
- adjusts the amount of water required  
- determines the length of the wash cycle  
- controls rinsing according to the type of fabric selected to be washed it:  
- adjusts the rhythm of drum rotation for the type of fabric being washed  
- recognises the presence of lather, increasing, if necessary, the amount of water during rinsing  
- adjusts the spin speed according to the load, thus avoiding any imbalance.

In this way **"Kg DETECTOR"** is able to decide, by itself, the most suitable programme for each individual wash from the hundreds of possible wash combinations.

**"Kg DETECTOR"** meets the need for easy use by permitting a simplified programme selection. In fact, the user need only tell the machine the type of fabric in the drum and the degree of soiling, to obtain a perfect wash with the highest level of drying possible with a spin which really cares for your clothes.

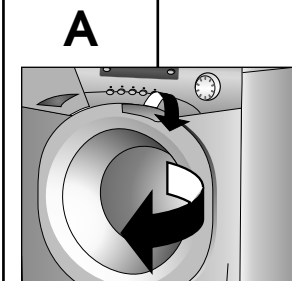
**"Kg DETECTOR"** (ДЕТЕКТОР ЗАГРУЗКИ)  
(Функция активна только для программ стирки хлопка и синтетики)  
На всех этапах стирки устройство **"Kg DETECTOR"** позволяет получать информацию о весе белья, загруженного в стиральную машину. Если устройство **"Kg DETECTOR"** работает в течение первых 4 минут стирки, то оно:  
- выполняет регулировку подачи нужного количества воды в машину  
- определяет длительность цикла стирки  
- регулирует полоскание в соответствии с выбранным типом ткани  
- регулирует скорость вращения барабана в соответствии с типом ткани  
- регистрирует наличие мыльной пены, и, в случае необходимости, увеличивает количество воды при полоскании  
- регулирует скорость вращения барабана в соответствии с загрузкой, и тем самым устраняет нарушения баланса в барабане машины.  
Таким образом, **"Kg DETECTOR"** может самостоятельно выбрать наиболее подходящую программу из сотен возможных комбинаций для каждой отдельной стирки.  
**"Kg DETECTOR"** облегчает эксплуатацию стиральной машины посредством упрощения выбора нужной программы стирки. Фактически пользователю нужно указать всего лишь тип загруженных в барабан изделий и степень их загрязнения для того, чтобы добиться оптимальных результатов стирки и оптимальной степени сушки с помощью вращения барабана.

DOOR HANDLE

To open the door turn the handle as shown in the picture. A special safety device prevents the door from being opened immediately after the end of the cycle. Wait for 2 minutes after the wash cycle has finished and the Door Locked light has gone out before opening the door. At the end of cycle turn the programme selector to OFF.

РУКОЯТКА ЛЮКА

Чтобы открыть дверцу, поверните ручку, как показано на рисунке. Специальное устройство не позволяет открыть люк сразу по окончании стирки. Подождите около 2 минут после завершения программы, пока индикатор блокировки люка не погаснет. По завершении стирки установите рукоятку выбора программ в положение Выкл.



**PROGRAMME SELECTOR WITH OFF POSITION**

**WHEN THE PROGRAMME SELECTOR IS TURNED THE DISPLAY LIGHTS UP TO SHOW THE SETTINGS FOR THE PROGRAMME SELECTED. TODAY, MOST DETERGENTS HAVE BEEN IMPROVED TO WASH EFFICIENTLY AT LOWER TEMPERATURES, THEREFORE WE HAVE SET THE DEFAULT TEMPERATURE SETTINGS OF EACH PROGRAMME TO A LOWER LEVEL, SAVING ELECTRICITY AND REDUCING THE CARBON FOOTPRINT OF YOUR MACHINE. YOU CAN SELECT AN HIGH TEMPERATURE BY PRESSING THE TEMPERATURE BUTTON. PLEASE REFER TO THE PROGRAMME GUIDE FOR THE MAXIMUM TEMPERATURE TO WHICH EACH PROGRAMME CAN BE SET. N.B. TO SWITCH THE MACHINE OFF, TURN THE PROGRAMME SELECTOR TO THE "OFF" POSITION.**

Press the "Start/Pause" button to start the selected cycle.

The programme carries out with the programme selector stationary on the selected programme till cycle ends.

Switch off the washing machine by turning the selector to OFF.

**NOTE: THE PROGRAMME SELECTOR MUST BE RETURN TO THE OFF POSITION AT THE END OF EACH CYCLE OR WHEN STARTING A SUBSEQUENT WASH CYCLE PRIOR TO THE NEXT PROGRAMME BEING SELECTED AND STARTED.**

**ПЕРЕКЛЮЧАТЕЛЬ ПРОГРАММ С ОТМЕТКОЙ ВЫКЛ.**

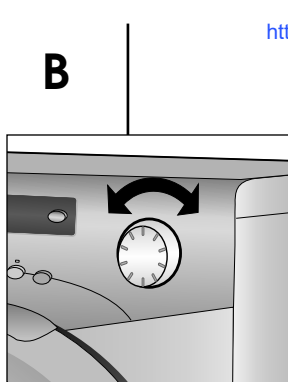
**ЕСЛИ ВРАЩАТЬ РУЧКУ МНОГОПОЗИЦИОННОГО ПЕРЕКЛЮЧАТЕЛЯ, НА ДИСПЛЕЕ БУДУТ ОТОБРАЖАТЬСЯ СИМВОЛЫ С ПАРАМЕТРАМИ ВЫБРАННОЙ ПРОГРАММЫ. НОВЫЕ СТИРАЛЬНЫЕ ПОРОШКИ ЯВЛЯЮТСЯ БОЛЕЕ ЭФФЕКТИВНЫМИ ТАКЖЕ ПРИ НИЗКИХ ТЕМПЕРАТУРАХ СТИРКИ. ПОЭТОМУ ДАЖЕ ПРИ ИСПОЛЬЗОВАНИИ ПРОГРАММ ИНТЕНСИВНОЙ СТИРКИ РЕКОМЕНДУЕТСЯ ИСПОЛЬЗОВАТЬ БОЛЕЕ НИЗКУЮ ТЕМПЕРАТУРУ. ТАК ИЛИ ИНАЧЕ, МОЖНО УВЕЛИЧИТЬ ТЕМПЕРАТУРУ С ПОМОЩЬЮ КНОПКИ РЕГУЛИРОВКИ ТЕМПЕРАТУРЫ СТИРКИ. СМ. ТАБЛИЦУ ПРОГРАММ, ГДЕ УКАЗАНЫ МАКСИМАЛЬНЫЕ ТЕМПЕРАТУРЫ ДЛЯ КАЖДОЙ ПРОГРАММЫ. N.B.: ЧТОБЫ ВЫКЛЮЧИТЬ МАШИНУ, УСТАНОВИТЕ ПЕРЕКЛЮЧАТЕЛЬ ПРОГРАММ В ПОЛОЖЕНИЕ "ВЫКЛ." (англ. Off).**

Нажмите кнопку "Start/Pause" для запуска выбранной программы.

Программа выполняется при неизменном положении селектора программ до завершения цикла.

Выключите машину поворотом рукоятки выбора программ в положение Выкл.

**ПРИМЕЧАНИЕ: РУКОЯТКУ ВЫБОРА ПРОГРАММ СЛЕДУЕТ ОБЯЗАТЕЛЬНО ВОЗВРАЩАТЬ В ПОЛОЖЕНИЕ ВЫКЛ. ПО ОКОНЧАНИИ КАЖДОГО СЕАНСА СТИРКИ, А ТАКЖЕ ПРИ ЖЕЛАНИИ НАЧАТЬ СЛЕДУЮЩИЙ СЕАНС ПЕРЕД ТЕМ, КАК УСТАНОВИТЬ И ЗАПУСТИТЬ ЖЕЛАЕМУЮ ПРОГРАММУ.**



**"WASH TEMPERATURE" BUTTON**

When a programme is selected the relevant indicator will light up to show the recommended wash temperature. The Temperature button can be used to decrease or increase the temperature of your chosen wash cycle. Each time the button is pressed, the new temperature level is shown on the Wash Temperature Indicator.

**"SPIN SPEED" BUTTON**

The spin cycle is very important to remove as much water as possible from the laundry without damaging the fabrics. You can adjust the spin speed of the machine to suit your needs. By pressing this button, it is possible to reduce the maximum speed, and if you wish, the spin cycle can be cancelled. To reactivate the spin cycle is enough to press the button until you reach the spin speed you would like to set. **For not damage the fabrics, it is not possible to increase the speed over that automatically suitable during the selection of the program.** It is possible to modify the spin speed in any moment, also without to pause the machine.

**NOTE: THE MACHINE IS FITTED WITH A SPECIAL ELECTRONIC DEVICE, WHICH PREVENTS THE SPIN CYCLE SHOULD THE LOAD BE UNBALANCED. THIS REDUCES THE NOISE AND VIBRATION IN THE MACHINE AND SO PROLONGS THE LIFE OF YOUR MACHINE.**

**КЛАВИША "ТЕМПЕРАТУРА ВОДЫ"**

После выбора программы стирки загорается соответствующий индикатор, который указывает рекомендуемую температуру стирки. Кнопка регулировки температуры используется для уменьшения или для увеличения температуры выбранного вами цикла стирки. После каждого нажатия этой кнопки на индикаторе температуры стирки отображается новая температура.

**КНОПКА "РЕГУЛИРОВКИ СКОРОСТИ ОТЖИМА"**

От скорости отжима зависит какое количество влаги будет удалено из белья без нанесения ему повреждений. Вы можете задать скорость отжима по Вашему желанию. Нажатием этой кнопки можно уменьшить максимальную скорость отжима и, если захотите, то и отменить режим отжима. Для того чтобы вновь включить отжим, достаточно нажимать кнопку до тех пор, пока значение скорости отжима не достигнет желаемой величины. **Во избежание повреждений белья, невозможно увеличить скорость отжима больше того значения, которое автоматически устанавливается для выбранной программы.** Изменение скорости отжима возможно в любой момент, даже без остановки машины.

**Примечание.** Машина имеет электронное устройство, которое препятствует включению центрифуги (отжима), если белье в барабане разместилось неравномерно. Это позволяет снизить шумность и вибрацию машины и тем самым продлить срок ее службы.

**C**



**D**





**EN**  
**“DEGREE OF SOILING”  
 BUTTON**  
 By selecting this button (active only on COTTON and MIXED FIBRES programmes) there is a choice of 3 levels of wash intensity, depending on how much the fabrics are soiled. Once the programme has been selected the indicator light will automatically show the stain level set for that programme. Selecting a different stain level the relevant indicator will light up. For example: Using this button on the Rapid Wash cycle will enable you to select either a 14, 30 or 44 minute wash cycle.

**RU**  
**КЛАВИША "СТЕПЕНЬ  
 ЗАГРЯЗНЕНИЯ"**  
 Этой клавишей (работает она, кстати, только в программах "ХЛОПОК" и "СМЕШАННЫЕ ТКАНИ") можно установить 3 степени интенсивности стирки в зависимости от степени загрязнения белья. Как только программа была выбрана, индикатор автоматически покажет уровень загрязнения, установленный для данной программы. При изменении уровня загрязнения загорится соответствующий индикатор. Использование этой кнопки после выбора программы быстрой стирки позволяет выбрать одну из трех длительностей программы: 14 минут, 30 минут и 44 минуты.

**E**



**EN**  
**The option buttons should be selected before pressing the START button**

**INTENSIVE BUTTON**  
 By pressing this button, which can only be activated in the **Cotton** cycles, the sensors in the new "Sensor" system come into operation. They affect both the selected temperature, keeping it at a constant level throughout the wash cycle, and the mechanical function of the drum. The drum is made to turn at two different speeds at crucial moments. When the detergent enters the garments, the drum rotates in such a way that the detergent is distributed in a uniform manner; during the wash and rinse procedures, however, the speed increases in order to maximise the cleaning action. Thanks to this special system, the efficiency of the wash procedure is improved WITHOUT ANY INCREASE IN THE LENGTH OF THE PROGRAM.

**RU**  
**Клавиши дополнительных функций следует нажимать только перед нажатием на клавишу ПУСК.**

**КНОПКА ИНТЕНСИВНОЙ СТИРКИ**  
 Нажатием этой кнопки, которая может быть активирована только в программе стирки хлопчатобумажных тканей, включаются в работу датчики новой системы "Sensor". Эти датчики поддерживают постоянной выбранную температуру в течении цикла стирки и следят за вращением барабана. Барабан вращается с разной скоростью в зависимости от фазы цикла стирки. В момент забора моющего средства из контейнера барабан вращается с такой скоростью, чтобы моющее средство распределялось равномерно, а во время стирки и полоскания, скорость вращения барабана возрастает, чтобы максимально улучшить качество стирки. Благодаря этой новой системе эффективность стирки возрастает БЕЗ УВЕЛИЧЕНИЯ ДЛИТЕЛЬНОСТИ ВЫПОЛНЕНИЯ ПРОГРАММЫ.

**G**



**BUTTONS INDICATOR LIGHT**

These light up when the relevant buttons are pressed. **If an option is selected that is not compatible with the selected programme then the light on the button first flashes and then goes off.**

**ИНДИКАТОРЫ  
 ФУНКЦИОНАЛЬНЫХ КЛАВИШ**  
 Индикатор загорается при нажатии на клавишу. **В случае если функция, которую вы пытаетесь включить нажатием соответствующей клавиши, не подходит к выбранной программе, индикатор сначала мигает, потом гаснет.**

**F**

**“AQUAPLUS” BUTTON**

By pressing this button you can activate a special new wash cycle in the **Colourfast** and **Mixed Fabrics** programs, thanks to the new Sensor System. This option treats with care the fibres of garments and the delicate skin of those who wear them.

The load is washed in a much larger quantity of water and this, together with the new combined action of the drum rotation cycles, where water is filled and emptied, will give you garments which have been cleaned and rinsed to perfection. The amount of water in the wash is increased so that the detergent dissolves perfectly, ensuring an efficient cleaning action. The amount of water is also increased during the rinse procedure so as to remove all traces of detergent from the fibres.

This function has been specifically designed for people with delicate and sensitive skin, for whom even a very small amount of detergent can cause irritation or allergy.

You are advised to also use this function for children's clothing and for delicate fabrics in general, or when washing garments made of towelling, where the fibres tend to absorb a greater quantity of detergent. To ensure the best performance for your wash, this function is always activated on the Delicates and Woollens/Handwash programs.

**КНОПКА “АКВАПЛЮС”**

Нажатием этой кнопки пользователь активирует специальный новый цикл стирки для программ стирки **Смесовых и Линяющих** тканей. Это стало возможным благодаря применению новой системы Sensor System. Эта функция предусматривает бережное обращение с волокнами ткани одежды, а также рекомендуется для людей с чувствительной кожей. Белье стирается в значительно большем количестве воды и это, вместе с новой комбинацией циклов вращения барабана во время заполнения бака водой и слива воды, будет давать Вашей одежде безукоризненное качество стирки и ополаскивания.

Количество воды при стирке возрастает так, что моющее средство растворяется полностью, повышая тем самым эффективность стирки белья. Количество воды при ополаскивании также возрастает, обеспечивая полное удаление с белья всех следов моющего средства.

Эта функция стирки специально создана для людей с нежной и чувствительной кожей, у кого даже малейшее количество моющего средства может вызывать раздражение или аллергию. Советуем также использовать данную функцию для детского белья и деликатных тканей вообще или при стирке махровых тканей, волокна которых поглощают большее количество моющего средства.

Для обеспечения лучшего качества стирки данная функция всегда активируется при стирке деликатных и шерстяных/Ручная стирка тканей.

H

**“DELAY START” BUTTON**

This button allows you to pre-programme the wash cycle to delay the start of the cycle for up to 24 hours.

To delay the start use the following procedure:  
Set the required programme. Press the button once to activate it (h00 appears on the display) and then press it again to set a 1 hour delay (h01 appears on the display); the pre-set delay increases by 1 hour each time the button is pressed, until h24 appears on the display, at which point pressing the button again will reset the delay start to zero.

Confirm by pressing the **“START/PAUSE”** button (the light on the display starts to flash). The countdown will begin and when it has finished the programme will start automatically.

It is possible to cancel the delay start by taking the following action:  
Press and hold the button for 5 seconds until the display will show the settings for the programme selected.  
At this stage it is possible to start the programme previously selected by pressing the **“START/PAUSE”** button or to cancel the process by setting the selector to the OFF position and then selecting another programme.

**КЛАВИША “ОТЛОЖЕННЫЙ ЗАПУСК”**

Эта клавиша позволяет запрограммировать запуск стирки с отсрочкой до 24 часов.

Чтобы включить отложенный запуск, выполните следующие действия:  
Выберите желаемую программу стирки.

Нажмите клавишу "Отложенный запуск" первый раз, чтобы просто включить режим отсрочки (на дисплее вы увидите символы h00), теперь нажмите еще раз, и это будет отсрочка на 1 час (на дисплее вы увидите символы h01) и так далее - каждое следующее нажатие будет увеличивать отсрочку от 1 до 24. После 24 часов отсчет обнулится и опять пойдет "по кругу".

Когда вы установили нужную отсрочку, ее надо подтвердить, для этого нажмите клавишу **“ПУСК/ПАУЗА”** (англ. Start/Pausa) (индикатор на дисплее начнет мигать), и тогда начнется обратный отсчет времени, по истечении которого программа запустится автоматически.

Текущую отсрочку запуска можно отменить, для этого:  
Нажмите и удерживайте клавишу в течение 5 сек, пока на дисплее не появятся параметры установленной программы.  
Теперь можно запустить ранее выбранную программу нажатием клавиши **“ПУСК/ПАУЗА”** (англ. Start/Pausa) или вообще все отменить, для чего установите переключатель в положение "Выкл." (англ. Off), а потом выберите другую программу.



## DRYING PROGRAMME SELECTION BUTTON

With the programme selector not in the OFF position, press the button to select the required drying programme; an indicator will light to display the drying result selected each time you press the button. To cancel the selection before the start of a drying programme, press the button repeatedly until the indicators go out or return the programme selector to the OFF position. To cancel the cycle during the drying phase, hold the button down for 2 seconds until the cooling indicator lights up; given the high temperature inside the drum, we recommend that you allow the dryer to complete the cool down period before returning the programme selector to the OFF position and removing the laundry.

### NOTE:

Do not dry unwashed items in the washer dryer. Items that have been soiled with substances such as cooking oil, acetone, alcohol, petrol, kerosene, spot removers, turpentine, waxes and wax removers should be washed in hot water with an extra amount of detergent before being dried in the washer dryer.

Items such as foam rubber (latex foam), shower caps, waterproof textiles, rubber backed articles and clothes or pillows fitted with foam rubber pads should not be dried in the washer dryer.

Fabric softeners, or similar products, should be used as specified by the fabric softener instructions.

The final part of a washer dryer cycle occurs without heat (cool down cycle) to ensure that the items are left at a temperature that ensures that the items will not be damaged.

### WARNING:

**Never stop a washer dryer before the end of the drying cycle unless all items are quickly removed and spread out so that the heat is dissipated.**

## КНОПКА ВЫБОРА ПРОГРАММ СУШКИ

Когда селектор программ находится в положении, отличном от положения выключено (OFF), нажмите эту кнопку нужное количество раз, чтобы выбрать необходимую программу сушки; при каждом нажатии будет загораться соответствующий программе индикатор. Чтобы отменить выбор до запуска программы, нажимайте кнопку до тех пор пока не погаснут все индикаторы или переведите ручку селектора программ в положение выключено (OFF). Чтобы остановить программу сушки во время ее выполнения, нажмите и удерживайте кнопку в течение трех секунд пока не загорится индикатор охлаждения; поскольку температура белья достаточно высокая, рекомендуем Вам воздержаться от немедленного отключения машины и выемки из нее белья, а дать возможность машине завершить цикл его охлаждения.

### Примечание.

Нельзя производить в машине сушку нестиранных вещей.

Вещи, имеющие следы воздействия таких веществ как пищевое масло, ацетон, алкогольные напитки, бензин, керосин, пятновыводители, скипидар, воск, растворители, перед тем как подвергнуть сушке в машине, надо выстирать в горячей воде с применением большего количества моющего средства.

Нельзя производить сушку в машине вещей из вспененной резины (вспененного латекса), шапочек для душа, тканей с водоотталкивающей пропиткой, вещей с прорезиненной подкладкой, тканей и подушек с набивкой из вспененной резины.

Умягчители тканей или подобные им средства должны использоваться в соответствии с приложенной к ним инструкцией.

Завершающая стадия цикла сушки происходит без нагрева (цикл охлаждения), чтобы обеспечить температуру, при которой вещи не повреждаются.

### ВНИМАНИЕ:

**Нельзя останавливать машину во время выполнения цикла сушки до полного его завершения, если вы не сможете немедленно извлечь вещи из машины и разложить их так, чтобы они могли остыть.**

L



## START BUTTON

Press to start the selected cycle.

**NOTE:**  
**FOR THE FIRST 4 MINUTES OF THE WASH CYCLE, THE KG DETECTOR (ACTIVE ONLY ON COTTON AND SYNTHETICS PROGRAMMES) WILL WEIGH THE CLOTHES AND UPDATE THE MAXIMUM WASH TIME REMAINING ON THE DISPLAY EVERY FIVE SECONDS UNTIL THE WEIGHT HAS BEEN DETERMINED. WHILE THIS FUNCTION IS OPERATING THE "Kg DETECTOR" INDICATOR IS ON.**

### CHANGING THE SETTINGS AFTER THE PROGRAMME HAS STARTED (PAUSE)

Press and hold the "START/PAUSE" button for about 2 seconds, the flashing lights on the options buttons and time remaining indicator will show that the machine has been paused, adjust as required and press the "START/PAUSE" button again to cancel the flashing lights.

If you wish to add or remove items during washing, wait 2 minutes until the safety device unlocks the door.

When you have carried out the manoeuvre, close the door, press START button and the appliance will continue working where it left off.

### CANCELLING THE PROGRAMME

To cancel the programme, set the selector to the OFF position. Select a different programme. Re-set the programme selector to the OFF position.

## КНОПКА СТАРТ/ПАУЗА

Нажмите на кнопку СТАРТ для запуска выбранной программы.

**ПРИМЕЧАНИЕ:**  
**ПОСЛЕ ЗАПУСКА СТИРАЛЬНОЙ МАШИНЫ УСТРОЙСТВО "Kg DETECTOR" (ДОСТУПНО ТОЛЬКО ДЛЯ ПРОГРАММ СТИРКИ ТКАНЕЙ ИЗ ХЛОПКА И СИНТЕТИКИ) В ТЕЧЕНИЕ ПЕРВЫХ 4 МИНУТ РАБОТЫ МАШИНЫ ОПРЕДЕЛЯЕТ ВЕС ИЗДЕЛИЙ, ЗАГРУЖЕННЫХ В БАРАБАН МАШИНЫ. В ЭТО ВРЕМЯ КАЖДЫЕ 5 СЕКУНД СВЕТОВАЯ ИНДИКАЦИЯ БУДЕТ МИГАТЬ ПО НАПРАВЛЕНИЮ ДВИЖЕНИЯ ЧАСОВОЙ СТРЕЛКИ, ОТОБРАЖАЯ МАКСИМАЛЬНОЕ ВРЕМЯ ЦИКЛА. В ТЕЧЕНИЕ ЭТОГО ВРЕМЕНИ СВЕТОВОЙ ИНДИКАТОР "Kg DETECTOR" БУДЕТ ПОКАЗЫВАТЬ, ЧТО ВКЛЮЧЕНА ЭТА ФУНКЦИЯ.**

### ИЗМЕНЕНИЕ ПАРАМЕТРОВ ПОСЛЕ ЗАПУСКА ПРОГРАММЫ (ПАУЗА)

Нажмите и удерживайте около 2 сек клавишу "ПУСК/ПАУЗА" (англ. Start/Pause). Мигание световых индикаторов клавиш дополнительных функций и фазы стирки означает, что машина перешла в режим паузы. Пока она на паузе, внесите желаемые изменения, затем вновь нажмите клавишу "ПУСК/ПАУЗА" (англ. Start/Pause), и мигание прекратится.

Если Вы хотите доложить или вынуть белье в процессе стирки, подождите 2 минуты, пока устройство безопасности разблокирует загрузочный люк. Сделайте необходимую Вам операцию, закройте загрузочный люк и нажмите кнопку СТАРТ. Машина продолжит цикл с того момента, на котором он был прерван.

### ОТМЕНА ПРОГРАММЫ

Чтобы отменить программу, установите переключатель в положение "ВЫКЛ." (англ. Off). Выберите другую программу. Верните переключатель программ в положение "ВЫКЛ." (англ. Off).

M



**DOOR LOCKED INDICATOR**

The "Door Locked" indicator light is illuminated when the door is fully closed and the machine is ON. When START is pressed on the machine with the door closed the indicator will flash momentarily and then illuminate.

**If the door is not closed the indicator will continue to flash.**

A special safety device prevents the door from being opened immediately after the end of the cycle. Wait for 2 minutes after the wash cycle has finished and the Door Locked light has gone out before opening the door. At the end of cycle turn the programme selector to OFF.

**ИНДИКАТОР БЛОКИРОВКИ ЛЮКА**

Индикатор блокировки люка светится, когда люк полностью закрыт на работающей машине. При нажатии на клавишу ПУСК, когда люк закрыт, индикатор мигает, затем начинает светиться постоянно.

**Если люк не закрыт, индикатор продолжает мигать.**

Специальное устройство не позволяет открыть люк сразу по окончании стирки. Подождите около 2 минут после завершения программы, пока индикатор блокировки люка не погаснет. По завершении стирки установите рукоятку выбора программ в положение Выкл.

N



**"DIGITAL" DISPLAY**

The display's indicator system allows you to be constantly informed about the status of the machine:

**1) WASH TEMPERATURE**  
When a programme is selected the relevant indicator will light up to show the recommended wash temperature. The Temperature button can be used to decrease or increase the temperature of your chosen wash cycle. Each time the button is pressed, the new temperature level is shown on the Wash Temperature Indicator

**2) DOOR LIGHT**  
Once the START/PAUSE button has been pressed the light first flashes then stops flashing and remains on until the end of the wash. 2 minutes after the end of the wash the light goes off to show that the door can now be opened.

**3) SPIN SPEED**  
Once the programme has been selected, the maximum spin speed allowed for that programme appears on the display. Pressing the spin button will reduce the speed by 100 rpm each time the button is pressed. The minimum speed allowed is 400 rpm, or it is possible to omit the spin by pressing the spin button repeatedly.

**4) DELAY START LIGHT**  
This flashes when delay start has been set.

EN

**ЦИФРОВОЙ ДИСПЛЕЙ**

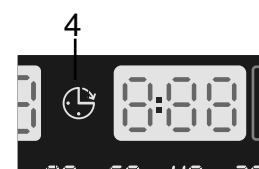
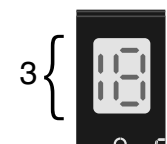
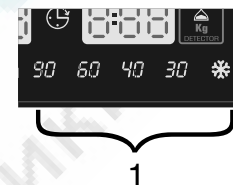
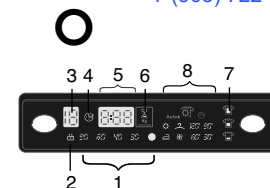
Дисплей организован таким образом, чтобы вы всегда могли точно знать, что происходит с вашей машиной:

**1) ТЕМПЕРАТУРА ВОДЫ**  
После выбора программы стирки загорается соответствующий индикатор, который указывает рекомендуемую температуру стирки. Если вам требуется другая температура стирки, выберите ее с помощью кнопки регулировки температуры. Выбранная вами температура будет отображаться на дисплее.

**2) ИНДИКАТОР БЛОКИРОВКИ ЛЮКА**  
После нажатия на клавишу "ПУСК/ПАУЗА" (англ. Start/Pausa) индикатор сначала помигает, а потом будет гореть непрерывно до конца стирки. И еще 2 минуты. Через 2 минуты после окончания индикатор погаснет, и люк разблокируется.

**3) СКОРОСТЬ ОТЖИМА**  
Когда вы выберете нужную программу, соответствующий индикатор на дисплее покажет максимальную возможную скорость вращения барабана при отжиме. При желании вы можете снизить скорость. Для этого есть клавиша отжима. После каждого нажатия на нее скорость уменьшается на 100 об./мин. Минимально допустимая скорость 400 об./мин. Меньше не получится. Зато можно вообще отключить отжим, для чего эту самую клавишу надо нажать несколько раз.

**4) ИНДИКАТОР ОТЛОЖЕННОГО ЗАПУСКА**  
Индикатор мигает, если включен отложенный запуск.



5) CYCLE DURATION

When a programme is selected the display automatically shows the cycle duration, which can vary, depending on the options selected. Once the programme has started you will be kept informed constantly of the time remaining to the end of the wash.

**The appliance calculates the time to the end of the selected programme based upon a standard loading, during the cycle, the appliance corrects the time to that applicable to the size and composition of the load.**

If is selected the automatic washing/drying cycle, at the end of the wash phase, the drying time remaining to the end will be shown on the display.

6) Kg DETECTOR Indicator Available on Cotton and Synthetic cycles, during the first 4 minutes of the cycle the intelligent sensor will weigh the laundry and adjust the cycle time, water and electricity consumption accordingly.

7) STAIN LEVEL

Once the programme has been selected the indicator light will automatically show the stain level set for that programme. Selecting a different stain level the relevant indicator will light up.

5) ПРОДОЛЖИТЕЛЬНОСТЬ СТИРКИ

После выбора программы стирки на дисплее автоматически отображается максимальная длительность цикла стирки для полной загрузки машины, которая может изменяться в зависимости от выбранной программы. После запуска программы машина ведет обратный отсчет времени до окончания стирки.

**Устройство подсчитывает время окончания выбранной программы, основываясь на стандартной загрузке за один цикл, устройство корректирует время, соответствующее размеру и составу загружаемого белья.** Если был выбран цикл автоматической стирки/сушки, в конце фазы стирки оставшееся до окончания времени сушки будет показано на дисплее.

6) Индикатор "Kg DETECTOR" (Функция активна только для программ стирки хлопка и синтетики) Этот индикатор будет гореть, когда интеллектуальный датчик взвешивает загруженное в машину белье.




Индикатор "Kg DETECTOR" будет гореть в течение первых 4 минут. В это время устройство будет определять время, оставшееся до конца цикла стирки, в зависимости от веса загруженного в машину белья.

7) УРОВЕНЬ ЗАГРЯЗНЕНИЯ

Как только программа была выбрана, индикатор автоматически покажет уровень загрязнения, установленный для данной программы. При изменении уровня загрязнения загорится соответствующий индикатор.

8) DRYING PROGRAMME INDICATORS

The indicators display the type of the drying programme: **Automatic Programmes:** By selecting one of these 3 automatic programmes, the washer-dryer will calculate the time needed for drying and the residual dampness required, according to the load and drying type selected. After pressing the START button, the display will show the drying time remaining. **The appliance calculates the time to the end of the selected programme based upon a standard loading, during the cycle, the appliance corrects the time to that applicable to the size and composition of the load.**

-  = Extra dry drying programme (recommended for towels, bathrobes and bulky loads)
-  = Cupboard dry drying programme
-  = Iron dry drying programme


**USEFUL TIPS:**

The 30 minute drying programme is recommended for small loads (less than 1 kg) or slightly damp loads. Your washer-dryer ends the cycle automatically when it reaches the drying level selected.

For the correct operation of the appliance, it is preferable not to interrupt the drying phase unless it is really necessary.

**Timed programmes:**

120 minutes – 90 minutes – 60 minutes – 30 minutes: They may be used to select timed drying programmes.

**Cool down phase**  :


Switched on during the final cool down period, in the last 10 minutes of each drying phase.


8) ИНДИКАТОРЫ ПРОГРАММЫ СУШКИ


Индикаторы показывают программы сушки:

**Автоматические программы:** При выборе одной из трех автоматических программ машина сама подсчитывает необходимое время сушки и остаточную влажность белья в соответствии с его типом и типом выбранной программы. После нажатия кнопки СТАРТ на дисплее отобразится оставшееся время сушки.

**Устройство подсчитывает время окончания выбранной программы, основываясь на стандартной загрузке за один цикл, устройство корректирует время, соответствующее размеру и составу загружаемого белья.**

 = Программа экстрасушки (рекомендуется для махровых полотенец и халатов или при загрузке больших количеств белья).

 = "На полку" - Программа сушки, после которой белье готово к тому, чтобы его можно было сложить и поместить на полке в шкафу.

 = "Под утюг" - Программа сушки, после которой белье остается слегка влажным так, чтобы его можно было сразу подвергнуть глажке утюгом.

**ПОЛЕЗНЫЕ СОВЕТЫ:**


Тридцатиминутная программа сушки подходит для небольших загрузок (менее 1 кг) и для слегка влажного белья. Машина автоматически заканчивает программу, когда белье в ней достигает заданного уровня остаточной влажности.

Чтобы машина правильно функционировала, не рекомендуется прерывать программу сушки, если только в этом нет крайней необходимости.

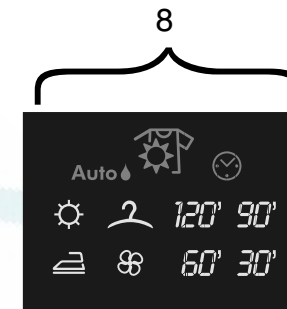
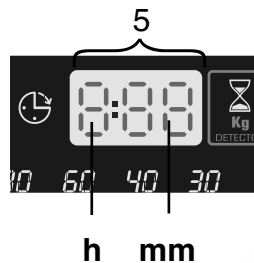
**Программы сушки по заданному времени:**

120 минут – 90 минут – 60 минут – 30 минут:

Они могут также использоваться при выборе программ сушки по заданному времени. e remaining

**Фаза охлаждения**  :

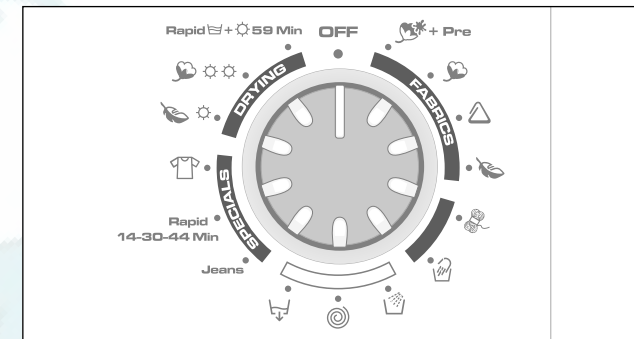
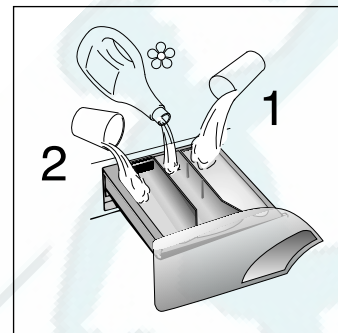
Происходит в финальной части программы сушки в течение последних 10 минут.



## CHAPTER 7

## TABLE OF PROGRAMMES

PROGRAM FOR:	PROGRAMME SELECTOR ON:	WEIGHT MAX kg	RECOMMENDED TEMP. °C	MAX TEMP. °C	CHARGE DETERGENT		
					2	1	1
<b>Resistant fabrics</b> Cotton, linen with Prewash	1) *  + Pre	6	60°	Do: 90°	●	●	●
Cotton, mixed resistant, Coloureds	1) *  **	6	40°	Do: 60°	●	●	
<b>Mixed fabrics and synthetics</b> Cotton, mixed fabrics, synthetics	1) *	3	40°	Do: 60°	●	●	
<b>Very delicate fabrics</b>		2	40°	Do: 40°	●	●	
<b>"MACHINE WASHABLE" woollens</b>		1	40°	Do: 40°	●	●	
<b>Hand wash</b>		1	30°	Do: 30°	●	●	
<b>Rinse</b>	*	-	-	-		●	
<b>Fast spin</b>	*	-	-	-			
<b>Drain only</b>		-	-	-			
<b>Jeans Programme</b>	* <b>Jeans</b>	3	40°	Do: 40°	●	●	
<b>Resistant fabrics Mixed fabrics and synthetics Rapid 14 minute</b>	2) <b>Rapid 14-30-44 Min</b>	1	30°	Do: 30°	●	●	
<b>Resistant fabrics Mixed fabrics and synthetics Rapid 30 minute</b>		2	30°	Do: 40°	●	●	
<b>Resistant fabrics Mixed fabrics and synthetics Rapid 44 minute</b>	* <b>Rapid 14-30-44 Min</b>	3	30°	Do: 40°	●	●	
<b>Mixed, delicate synthetics</b>	*	3	40°	Do: 40°	●	●	
<b>Mixed - Drying</b>		3	-	-			
<b>Cotton - Drying</b>		5	-	-			
<b>Cotton - Mixed</b>	<b>Rapid 59 Min</b>	1,5	30°	Do: 30°	●	●	



Please read these notes

**Information for the test laboratories (Ref. EN 50229 Standards)****Washing**

Use the programme \*\* with the maximum degree of soiling selected, maximum spin speed and a temperature of 60°C. Programme recommended also for test with a lower temperature.

**Drying**

First drying with 5kg (the load consist: pillowcases and hand-towels) selecting the cotton drying programme ( ) cupboard dry ( ). Second drying with 1kg (the load consist: 1 sheets and hand towels) selecting the cotton drying programme ( ) 60 minutes (60').

The spin speed may also be reduced, to match any guidelines suggested on the fabric label, or for very delicate fabrics cancel the spin completely this option is available with a spin speed button.

■ Pressing the wash temperature button makes it possible to wash at any temperature below the maximum allowed.














\* Programmes for automatic drying.

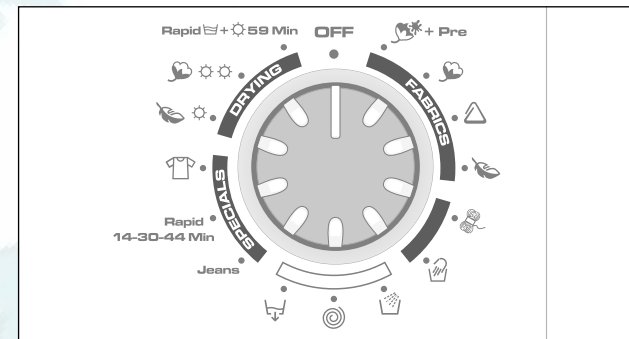
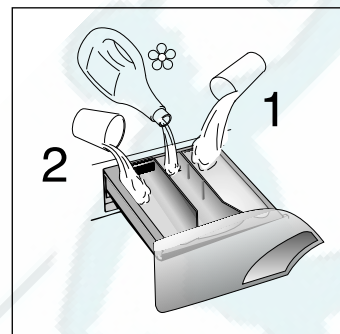
1) For the programmes shown you can adjust the duration and intensity of the wash using the degree of soiling button.

2) Using the Degree of soiling button on the Rapid cycle will enable you to select either a 14, 30 or 44 minute wash cycle.

## ПАРАГРАФ 7

## ТАБЛИЦА ПРОГРАММ СТИРКИ

Программа стирки для	РУКОЯТКА ВЫБОРА ПРОГРАММ В ПОЛОЖЕНИИ ВКЛ.:	Макс. загрузка, кг	РЕКОМЕНДУЕМАЯ ТЕМПЕРАТУРА °С	■ МАКСИМАЛЬНАЯ ТЕМПЕРАТУРА °С	Загрузка моющих средств		
					2		1
<b>прочные ткани</b> Хлопок, лен с предварительной стиркой	1)  + Pre *	6	60°	До: 90°	●	●	●
<b>Цветные</b> Хлопок, смешанные прочные ткани	1)  ** *	6	40°	До: 60°	●	●	
<b>СМЕСОВЫЕ И СИНТЕТИЧЕСКИЕ ТКАНИ</b> Хлопок, смешанные синтетика	1)  *	3	40°	До: 60°	●	●	
<b>очень деликатные ткани</b>		2	40°	До: 40°	●	●	
<b>Шерсть с пометкой "Для машинной стирки"</b>		1	40°	До: 40°	●	●	
<b>РУЧНАЯ СТИРКА</b>		1	30°	До: 30°	●	●	
<b>Полоскание</b>	* 	-	-	-		●	
<b>Быстрый отжим</b>	* 	-	-	-			
<b>Только слив</b>		-	-	-			
<b>Программа Джинсы</b>	* <b>Jeans</b>	3	40°	До: 40°	●	●	
<b>прочные ткани смешанные и синтетические ткани Сверхбыстрая программа 14'</b>	2) <b>Rapid 14-30-44 Min</b>	1	30°	До: 30°	●	●	
<b>прочные ткани смешанные и синтетические ткани Сверхбыстрая программа 30'</b>	<b>Rapid 14-30-44 Min</b>	2	30°	До: 40°	●	●	
<b>прочные ткани смешанные и синтетические ткани Сверхбыстрая программа 44'</b>	* <b>Rapid 14-30-44 Min</b>	3	30°	До: 40°	●	●	
<b>Смешанные, синтетич. деликатные</b>	* 	3	40°	До: 40°	●	●	
<b>смешанные ткани - Сушка</b>		3	-	-			
<b>хлопок - Сушка</b>		5	-	-			
<b>хлопок - смешанные ткани</b>	<b>Rapid 14-30-44 Min</b> + <b>59 Min</b>	1,5	30°	До: 30°	●	●	





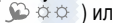
## Примите во внимание!

Информация для лабораторий  
(Ref. EN 50229 Standards)

## Стирка

Использовать программу \*\* с выбранным максимальным уровнем загрязнения, максимальным количеством оборотов и температурой 60°C.  
Программа рекомендуется также для теста с низкой температурой.

## Сушка

Для первой сушки 5кг (загружаемое белье содержит наволочки и полотенца) выбирается программа сушки хлопка (  ) или на полку (  ).  
Для второй сушки 1кг (загружаемое белье содержит 1 простыни и полотенца) выбирается программа сушки хлопка (  ) или сушка за 60 минут (60').

Скорость отжима также можно регулировать в соответствии с рекомендованными параметрами на лейблах изделий, либо включать отжим вообще при стирке особо деликатных изделий.

■ Этой клавишей вы выбираете для стирки любую желаемую температуру ниже максимума, указанного для каждой программы.

\* Программы автоматической сушки.

- 1) В этих программах клавишей степени загрязненности можно регулировать время и интенсивность стирки.
- 2) Выбрав программу быстрой стирки длительностью "14'-30'-44'" с помощью кнопки выбора программы, и используя кнопку "СТЕПЕНЬ ЗАГРЯЗНЕНИЯ", можно выбрать одну из трех длительностей программы: 14 минут, 30 минут и 44 минуты.

## CHAPTER 8

### SELECTION

For the various types of fabrics and various degrees of dirt the washing machine has different programme bands according to: wash cycle, temperature and length of cycle (see table of washing cycle programmes).

#### RESISTANTS FABRICS

The programmes have been designed for a maximum wash and the rinses, with spin intervals, ensure perfect rinsing. The final spin gives more efficient removal of water.

#### MIXED AND SYNTHETIC FABRICS

The main wash and the rinse gives best results thanks to the rotation rhythms of the drum and to the water levels.

A gentle spin will mean that the fabrics become less creased.

#### SPECIAL DELICATE FIBRES

This is a new wash cycle which alternates washing and soaking and is particularly recommended for very delicate fabrics. The wash cycle and rinses are carried out with high water levels to ensure best results.

## ПАРАГРАФ 8

### ВЫБОР ПРОГРАММ

Для различных типов тканей и степени загрязнения эта стиральная машина имеет группы программ, в соответствии с которыми выбирает цикл стирки, температуру и продолжительность стирки (см. таблицу программ стирки).

#### ПРОЧНЫЕ ТКАНИ

Этот набор программ разработан для максимально интенсивной стирки и полоскания с промежуточными циклами отжима для наилучшего качества полоскания. Заключительный отжим удаляет воду более интенсивно, чем другие программы стирки.

#### СМЕСОВЫЕ И СИНТЕТИЧЕСКИЕ ТКАНИ

Основная стирка и полоскание дают отличные результаты благодаря тщательно подобранной скорости вращения барабана и уровня воды. Деликатный отжим гарантирует, что белье будет меньше сминаться.

#### ТКАНИ, ЧУВСТВИТЕЛЬНЫЕ К ВНЕШНЕМУ ВОЗДЕЙСТВИЮ

Стирка чередуется с продолжительными паузами. Рекомендуется для тканей, чувствительных к различным видам внешнего воздействия. Чтобы воздействие на ткань было щадящим, воды для стирки и полоскания берется больше, чем в остальных программах.



#### WOOLMARK PROGRAMME

A programme dedicated to washing fabrics labelled with the woolmark. The cycle comprises of alternate periods of activity and pauses. The programme has a maximum temperature of 40° and concludes with 3 rinses and a short spin.

#### SPECIAL "HAND WASH"

This washing machine also has a gentle Hand Wash programme cycle. This programme allows a complete washing cycle for garments specified as "Hand Wash only" on the fabric care label. The programme has a temperature of 30°C and concludes with 3 rinses and a slow spin.

#### SPECIAL "RINSE" PROGRAMME

This programme carries out three rinses with a intermediate spin (which can be reduced or excluded by using the correct button). It can be used for rinsing any type of fabric, eg. use after hand-washing.

#### SPECIAL "FAST SPIN" PROGRAMME

Programme "FAST SPIN" carries out a maximum spin (which can be reduced by using the correct button).

#### DRAIN ONLY

This programme drains out the water.

#### JEANS PROGRAMME

This specially designed programme maintains the high quality wash performance for resistant fabrics like Jeans. The programme has a maximum temperature of 40°C, ideal for removing the dirty without damaging the elasticity of the fibres.

#### СТИРКА ШЕРСТИ WOOLMARK

Программа предназначена для стирки изделий, имеющих маркировку Woolmark. Состоит, в частности, из чередования вращений и пауз. Максимальная температура воды 40°C, 3 полоскания, непродолжительный отжим.

#### ПРОГРАММА "РУЧНАЯ СТИРКА"

Ваша стиральная машина оснащена также деликатной программой "Ручная стирка". Эта программа осуществляет полный цикл стирки изделий, помеченных значком "Только для ручной стирки" ("Hand Wash only"). Эта программа стирает всего при 30°C, имеет 3 цикла полоскания и медленный деликатный отжим.

#### СПЕЦИАЛЬНАЯ ПРОГРАММА ОПОЛАСКИВАНИЯ "RINSE"

Эта программа выполняет три цикла полоскания с промежуточным отжимом на средней скорости (которая может быть уменьшена или вообще выключена соответствующей кнопкой). Эта программа может быть использована для ополаскивания любых типов тканей, например после ручной стирки белья.

#### СПЕЦИАЛЬНАЯ ПРОГРАММА "БЫСТРЫЙ ОТЖИМ"

Программа "БЫСТРЫЙ ОТЖИМ" выполняется на максимальной скорости (которая может быть уменьшена соответствующей кнопкой).

#### ТОЛЬКО СЛИВ

Программа Только слив осуществляет слив воды.

#### Программа Джинсы

Специально созданная программа сохраняет все свойства плотных тканей, таких как джинсовая. Программа выполняется при максимальной температуре 40°, идеально отстирывает загрязнения, не повреждая эластичные ткани.



Jeans



**RAPID PROGRAMME**

The Rapid programme allows a washing cycle to be completed in just 14 minutes! This programme is particularly suited to slightly dirty cottons and mixed fabrics.

Using the Degree of soiling button on the Rapid cycle will enable you to select either a 14, 30 or 44 minute wash cycle.

When selecting the rapid programme, please note that we recommend you use only 20% of the recommended quantities shown on the detergent pack. For information about these programmes please refer to the programmes table.

**“SHIRTS” PROGRAMME**

This programme allows a complete washing cycle for shirts.

The main wash and the rinse gives best results thanks to the rotation rhythms of the drum and to the water levels. The programme has a maximum temperature of 40°C and concludes with 3 rinses and a short spin.

**SYNTHETICS DRYING**

Mixed fabrics (synthetics/cotton), synthetic fabrics.

**COTTON DRYING**

Cotton, terry towelling, linen, hemp fabrics, etc...

**RAPID 59'**

A complete express washing and drying cycle lasting only 59'. This is an ideal program for having dry, refreshed and ready-to-wear clothes as soon as the cycle is finished.

- Maximum load: 1,5 kg (4 shirts for example)

- Lightly soiled fabrics (cotton and mixed fabrics)

With this program we recommend that you reduce the detergent loading dose (compared to the normal one), in order to avoid detergent waste.

**ПРОГРАММА БЫСТРОЙ СТИРКИ**

Выбрав программу быстрой стирки длительностью "14'-30'-44" с помощью кнопки выбора программы, и используя кнопку "СТЕПЕНЬ ЗАГРЯЗНЕНИЯ", можно выбрать одну из трех длительностей программы: 14 минут, 30 минут и 44 минуты.

Для получения информации относительно этих программ обратитесь к таблице программ стирки.

При использовании программы быстрой стирки рекомендуется использовать всего лишь 20 % количества стирального порошка, указанного на его упаковке.

**ПРОГРАММА “РУБАШКИ”**

Эта программа позволяет осуществить полную стирку для рубашек.

Основная стирка и полоскание дают лучшие результаты благодаря изменениям скорости вращения бака и уровня воды.

Максимальная температура программы 40°C и заканчивается 3 фазами полоскания и укороченными фазами отжима

**СУШКА СИНТЕТИКИ**

Высушивать ткани из смешанных волокон (синтетические/хлопчатые), синтетические ткани.

**СУШКА ХЛОПКА**

Высушивать хлопчатобумажные, льняные, конопляные и т.п. ткани;

**БЫСТРАЯ 59'**

Полная экспресс стирка и сушка всего за 59'. Эта идеальная программа для получения сухих, свежих и готовых для одевания вещей как только цикл закончится.

- Максимальная загрузка: 1,5 кг (например 4 рубашки)

- Слабо загрязненная ткань (хлопок и смешанные ткани)

С этой программой мы рекомендуем уменьшить дозу моющего средства (в сравнении с нормальной) для того чтобы предотвратить его растрачивание.

**CHAPTER 9**

**DETERGENT DRAWER**

The detergent draw is split into 3 compartments:

- the compartment labelled "1" is for prewash detergent;
- the compartment labelled "☼" is for special additives, fabric softeners, fragrances, starch, brighteners etc;
- the compartment labelled "2" is for main wash detergent.

**NOTE: SOME DETERGENTS ARE DIFFICULT TO REMOVE. FOR THESE, WE RECOMMEND YOU USE THE SPECIAL DISPENSER WHICH IS PLACED IN THE DRUM.**

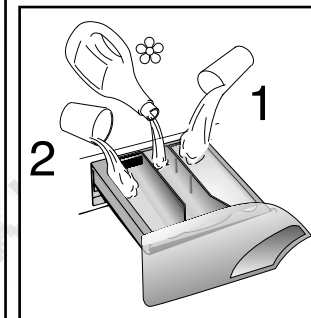
**NOTE: ONLY PUT LIQUID PRODUCTS IN THE COMPARTMENT LABELLED “☼”. THE MACHINE IS PROGRAMMED TO AUTOMATICALLY TAKE UP ADDITIVES DURING THE FINAL RINSE STAGE FOR ALL WASH CYCLES.**

**ПАРАГРАФ 9**

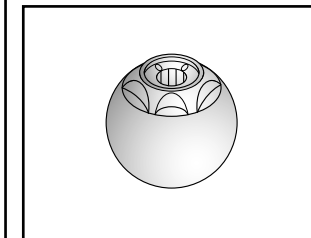
**КОНТЕЙНЕР ДЛЯ МОЮЩИХ СРЕДСТВ**

Отделение для моющих средств разделено на три отделения:

- отделение обозначенное "1" для программ предварительной стирки и "Быстрой Стирки"
- отделение "☼" служит для специальных добавок: смягчители, ароматические, синька, крахмал и т.п.
- отделение обозначенное "2" для моющих средств основной стирки.



**Внимание!** Помните, что некоторые порошки удаляются с трудом. В этом случае рекомендуем использовать специальный контейнер, который помещают с порошком непосредственно в барабан (продается с моющим средством).



**Примечание:** отделение "☼" заполняется только жидкими средствами. Машина автоматически забирает добавки на последнем полоскании во всех программах стирки.

**Rapid 14-30-44 Min**



**Rapid 59' + 59 Min**

**CHAPTER 10**

**THE PRODUCT**

**IMPORTANT:**

When washing heavy rugs, bed spreads and other heavy articles, it is advisable not to spin.

To be machine-washed, woollen garments and other articles in wool must bear the "Machine Washable Label".

**IMPORTANT: When sorting articles ensure that:**

- there are no metal objects in the washing (e.g. brooches, safety pins, pins, coins etc.).
- cushion covers are buttoned, zips and hooks are closed, loose belts and long tapes on dressing gowns are knotted.
- runners from curtains are removed.
- attention is paid to garment labels.
- when sorting, any tough stains should be removed prior to washing using stain removers only recommended on label.

**ПАРАГРАФ 10**

**ТИП БЕЛЬЯ**

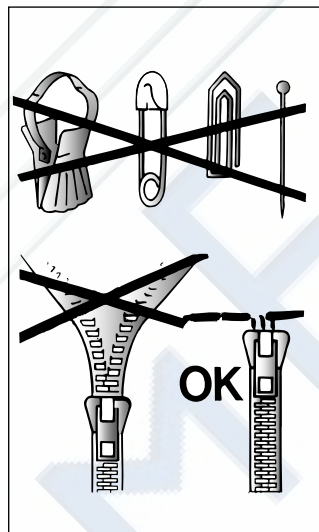
**ВНИМАНИЕ.**

Если Вы хотите стирать коврики, покрывала и другие тяжелые изделия, лучше исключить фазу отжима.

Шерстяные изделия, которые можно стирать в стиральной машине, должны иметь на изнанке символ "Чистая шерсть" и, кроме этого, символ "можно стирать в стиральной машине".

**ВНИМАНИЕ: При сортировке белья для стирки:**

- убедитесь в отсутствии металлических предметов (скрепки, булавки, монеты и т.д.) в белье.
- застегните пуговицы, молнии, крючки на изделиях, завяжите длинные пояса и длинные полы халатов.
- снимите, если вы их используете, кольца или крючки крепления занавесок к карнизам.
- внимательно осмотрите этикетки на тканях.
- если при сортировке белья вы заметите трудновыводимые пятна, удалите их специальными средствами.



**CHAPTER 11**

**CUSTOMER AWARENESS**

A guide environmentally friendly and economic use of your appliance.

**MAXIMISE THE LOAD SIZE**

Achieve the best use of energy, water, detergent and time by using the recommended maximum load size. Save up to 50% energy by washing a full load instead of 2 half loads.

**DO YOU NEED TO PRE-WASH?**

For heavily soiled laundry only! SAVE detergent, time, water and between 5 to 15% energy consumption by NOT selecting Prewash for slight to normally soiled laundry.

**IS A HOT WASH REQUIRED?**

Pretreat stains with stain remover or soak dried in stains in water before washing to reduce the necessity of a hot wash programme. Save up to 50% energy by using a 60°C wash programme.

**BEFORE USING A DRYING PROGRAMME...**

SAVE energy and time by selecting a high spin speed to reduce the water content in laundry before using a drying programme.

**ПАРАГРАФ 11**

**Как наиболее экономно использовать Вашу машину.**

**ИСПОЛЬЗУЙТЕ ПОЛНУЮ ЗАГРУЗКУ БЕЛЬЯ**

Доводя загрузку белья до максимально рекомендованной, Вы наиболее эффективно используете стиральный порошок, электроэнергию и воду. При стирке одной полностью загруженной машины экономится до 50% электроэнергии по сравнению с двумя половинными загрузками.

**НУЖНА ЛИ ВАМ ПРЕДВАРИТЕЛЬНАЯ СТИРКА?**

Только для сильно загрязнённого белья! СЭКОНОМЬТЕ стиральный порошок, время, воду и от 5 до 15% электроэнергии НЕ используя программу предварительной стирки для слабо и нормально загрязнённого белья.

**НУЖНА ЛИ ВАМ СТИРКА С ВЫСОКОЙ ТЕМПЕРАТУРОЙ ВОДЫ?**

Для снижения количества таких стирок можно обработать перед стиркой пятна с пятновыводителем и размочить засохшие пятна в воде. При стирке с температурой воды в 60 C экономится до 50% электроэнергии.

**ПЕРЕД ТЕМ, КАК ВКЛЮЧИТЬ ПРОГРАММУ СУШКИ БЕЛЬЯ...**

Включите программу отжима до максимально рекомендуемой для данного типа белья. Этим Вы уменьшите остаточное количество воды в белье. СЭКОНОМЬТЕ электроэнергию и время перед включением программы сушки.

## WASHING

### VARIABLE CAPACITY

This washing machine automatically adapts the level of the water to the type and quantity of washing. In this way it is also possible to obtain a "personalized" wash from an energy saving point of view. This system gives a decrease in energy consumption and a sensible reduction in washing times.

#### EXAMPLE:

A net bag should be used for particularly delicate fabrics.

Let us suppose that the washing consists of HEAVILY SOILED COTTON (tough stains should be removed with suitable stain removal).

It is advisable not to wash a load made up entirely of articles in towelling fabric which absorb a lot of water and become too heavy.

- Open the detergent drawer (P).
- Put 120 g in the main wash compartment marked **2**.
- Put 50 ml of the desired additive in the additives compartment ☼.
- Close the detergent drawer (P).

RU

## СТИРКА

### Варьируемые возможности

Ваша стиральная машина автоматически адаптирует уровень воды в зависимости от типа ткани и количества белья. Таким образом осуществляется "индивидуальная" стирка. Это ведет к экономии электроэнергии и сокращению времени стирки.

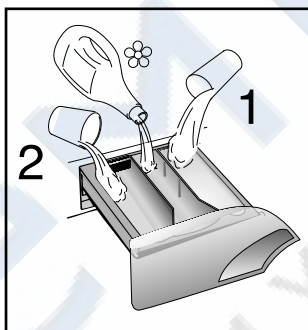
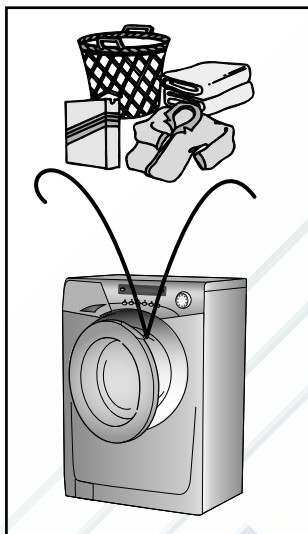
#### Пример ИСПОЛЬЗОВАНИЯ

Для очень деликатных тканей рекомендуется использовать сетчатый мешок. Предположим, что необходимо стирать сильно загрязненную ткань (если на ней имеются трудноудаляемые пятна, удалите их специальной пастой).

#### Внимание!

Не рекомендуется загружать только махровые ткани, которые впитывая много воды, становятся слишком тяжелыми.

- Выдвиньте контейнер для моющих средств P.
- Загрузите 120 г моющего средства в отделение 2 основной стирки контейнера для моющих средств.
- Налейте 50 г желаемой добавки в отделение ☼.
- Задвиньте контейнер P.



EN

- Ensure that the water inlet tap is turned on.
- And that the discharge tube is in place.

#### PROGRAMME SELECTION

Refer to the programme guide to select the most suitable programme. Turning the selector knob required programme is activate. The display will show the settings for the programme selected.

Adjust the wash temperature if necessary.

Press the option buttons (if required)

Then press the START button. When the START button is pressed the machine sets the working sequence in motion.

The programme carries out with the programme selector stationary on the selected programme till cycle ends.

**Warning:** If there is any break in the power supply while the machine is operating, a special memory stores the selected programme and, when the power is restored, it continues where it left off.

- When the programme has ended the word "End" will appear on the display
- Wait for the door lock to be released (about 2 minutes after the programme has finished).
- Switch off the machine by turning the programme selector to the "OFF" position.
- Open the door and remove the laundry.
- Turn off the water supply after every use.

**FOR ALL TYPES OF WASH CONSULT THE PROGRAMME TABLE AND FOLLOW THE OPERATIONS IN THE ORDER INDICATED.**

RU

- Убедитесь, что водопроводный кран открыт.
- Убедитесь, что трубка слива воды закреплена правильно.

#### ВЫБОР ПРОГРАММ

Обратитесь к таблице выбора программ, чтобы выбрать наиболее подходящую для Вас программу. Поворотом ручки селектора программ активируется выбранная программа.

На дисплее высвечиваются параметры выбранной программы.

При желании измените температуру воды.

Нажмите клавиши дополнительных функций (если желаете).

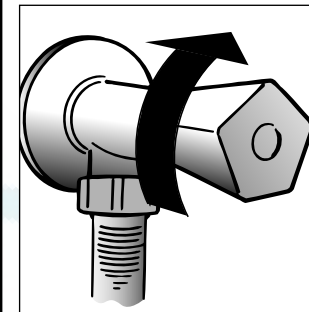
При нажатии клавиши START машина запускает рабочую последовательность.

Программа выполняется при неизменном положении селектора программ до завершения цикла.

**Внимание:** Даже при сбое в электросети во время работы машине, специальное устройство памяти запоминает выбранную программу и момент ее прерывания. При восстановлении электропитания машина продолжает работу с момента остановки.

- По окончании программы загорается индикатор "Конец цикла" ("end cycle")
- По окончании стирки Подождите около 2 минут, пока не откроется устройство блокировки люка.
- Выключите машину поворотом рукоятки выбора программ в положение Выкл.
- Откройте люк и достаньте белье.
- Выключайте подачу воды после каждого использования.

**Перед любой стиркой консультируйтесь с таблицей программ и соблюдайте последовательность операций, рекомендованную этой таблицей.**



CHAPTER 12

DRYING

**DON'T DRY GARMENTS MADE FROM FOAM RUBBER OR FLAMMABLE MATERIALS.**

**IMPORTANT: THIS DRYER CAN ONLY BE USED FOR LAUNDRY WHICH HAS BEEN WASHED AND SPIN DRIED.**

**WARNING:**

Indications given are general, therefore some practice is needed for the best drying results. We recommend setting a lower drying time than indicated, when first using, so as to establish the degree of dryness required. We recommend not to dry fabrics that fray easily, such as rugs or garments with a deep pile, to avoid air duct clogging. The water is then conveyed to the drain circuit, which is sealed and therefore, no steam can be released outside.

ПАРАГРАФ 12

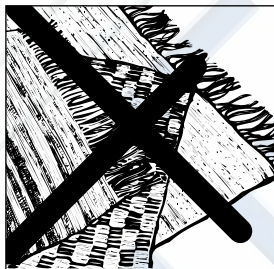
СУШКА БЕЛЬЯ

Не сушите изделия из резины, с содержанием пера, горючие ткани.

**Важно!**  
В этой машине можно сушить белье только после стирки с последующим отжимом.

**Важно!**  
Приведенные указания носят общий характер. Вам необходима определенная практика для оптимальной работы на фазе сушки белья. Вначале советуем Вам устанавливать меньшее время сушки, чем рекомендуется. Это позволит Вам высушивать белье до желаемой степени. Не советуем Вам часто сушить ворсистые ткани типа ковров или изделий с ворсом. Это может привести к засорению воздухопроводов. Устройство сушки позволяет эффективно высушивать изделия без какого-либо выброса пара в помещение. Мощный поток разогретого воздуха обволакивает влажные изделия, испаряя из них влагу. Насыщенный влагой воздух рециркулируется через трубку, в которой "заслонка" холодной воды конденсируется в воздушном потоке. Конденсат устранивается через систему слива. Вся схема сливной системы герметична, поэтому отсутствует выброс пара в помещение.

**Внимание!**  
Не сушите шерстяные и стеганные изделия, содержащие перо, ветрозащитные куртки и т.п., изделия из деликатных тканей. Если Вы сушите изделия типа "постирайте и надевайте", необходимо уменьшить вес загрузки барабана для предотвращения помятостей.



**IMPORTANT NEVER OPEN THE DOOR AFTER THE DRYING CYCLE HAS BEGUN - WAIT UNTIL THE COOL DOWN PERIOD PROVIDED FOR BY THE CYCLE.**

Only dry pre-spun laundry

The washer/dryer can perform two types of drying:

1 Cotton, terry towelling, linen, hemp fabrics, etc...

**Advisory note**  
During drying phase the drum will accelerate to a higher speed to distribute the load and to optimize the drying performance

2 Mixed fabrics (synthetics/cotton), synthetic fabrics.

**НИКОГДА НЕ ОТКРЫВАЙТЕ ДВЕРЦУ ВО ВРЕМЯ ПРОГРАММЫ СУШКИ – ДОЖДИТЕСЬ, ПОКА НЕ ОКОНЧИТСЯ ЦИКЛ ОХЛАЖДЕНИЯ**

Можно сушить только белье, отжимаемое центрифугой.

С помощью стирально-сушильной машины можно осуществлять два типа сушки:

1 Высушивать хлопчато-бумажные, льняные, конопляные и т.п. ткани;

**Информация**  
Во время фазы сушки барабан будет разгоняться до высокой скорости для того, чтобы распределить белье и оптимизировать показатели сушки

2 Высушивать ткани из смешанных волокон (синтетические/хлопчатые), синтетические ткани.



**DRYING CYCLE**

- Open door.
- Fill with up to 5 kg - in case of large items (e.g. sheets) or very absorbent items (e.g. towels or jeans), it is a good idea to reduce the load.
- Close door.
- Turn programme dial to cotton.
- Select the degree of dryness that you require. This ranges from Extra Dry ( ) for bath towels and bathrobes, through Cupboard Dry ( ) for items that will be put away without ironing, to iron dry ( ) that leaves the laundry suitable for ironing.

If you wish to select a timed drying cycle, press the "drying programme selection" button until the required time indicator lights up.

**DOUBLE-SKIN DOOR**

The appliance door is fitted with a protective shield to prevent contact with the glass door which can reach high temperatures, during the drying cycle.

**WARNING: DO NOT TOUCH DOOR FOR ANY REASON.**

- Make sure water inlet valve is open.
- Make sure water drain is correctly positioned.

**ЦИКЛ СУШКИ**

- Откройте дверцу.
  - Загрузите до 5 кг белья – в случае сушки больших предметов (например простыни) или тканей, впитывающих большие количества воды (например махровые полотенца или джинсы), лучше снизить вес загружаемого белья.
  - Закройте дверцу.
  - Поверните ручку селектора программ в положение хлопок .
- Выберите желаемый уровень сушки. Начиная с Экстра Сушки ( ) для банных полотенец и халатов, потом Сушка для гардероба ( ) для вещей, которые не нуждаются в глажке, и заканчивая сушка для глажки ( ), которая делает белье легким для глажки.

Если вы хотите выбрать время сушки, нажимайте кнопку "выбор программы сушки" до тех пор пока желаемое время сушки не загорится.

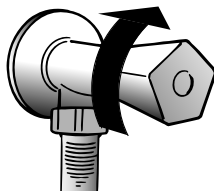
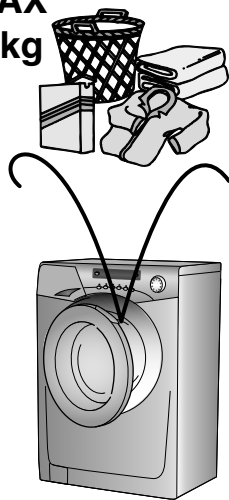
**Защита люка**

Машина оснащена экраном защиты стекла люка, который во время фазы сушки сильно нагревается.

**Внимание! При сушке не дотрагивайтесь до люка ни в коем случае!**

- убедитесь в том, что водопроводный кран был открыт и трубка слива была правильно установлена.

**MAX 5 kg**



**WARNING: DO NOT DRY WOOLLEN GARMENTS OR ARTICLES WITH SPECIAL PADDING, (E.G. QUILTS, QUILTED ANORAKS, ETC.). DELICATE FABRICS IF GARMENTS ARE DRIP/DRY, LOAD LESS ITEMS AS TO PREVENT CREASING.**

- Press the START button.

● The drying phase will begin with the programme dial fixed on the symbol until the end of drying.

● The drying programme indicator will be on until the cool down phase will begin and the indicator ( ) will go on.

At the end of the programme the word "END" will appear on the display.

● Wait for the door lock to be released (about 2 minutes after the programme has finished). The "Door Security" indicator light will go out.

● Switch off the machine by turning the programme selector on the "OFF" position.

● Open the door and remove the laundry.

● Turn off the water supply after every use.

**Внимание! Не сушите шерстяные и стеганные изделия, содержащие иеро, ветрозащитные куртки и т.п., изделия из деликатных тканей. Если Вы сушите изделия типа "постирайте и надевайте", необходимо уменьшить вес загрузки барабана для предотвращения замятостей.**



- Нажмите кнопку START.

● Цикл сушки начнется с положения селектора программ и до окончания программы сушки.

● Индикатор программы сушки будет включен до тех пор пока не начнется фаза охлаждения и индикатор ( ) будет включен.

В конце программы на дисплее появится "КОНЕЦ".

● По окончании стирки Подождите около 2 минут, пока не откроется устройство блокировки люка.

● Выключите машину поворотом рукоятки выбора программ в положение Выкл.

● Откройте люк и достаньте белье.

● Выключайте подачу воды после каждого использования.



**CHAPTER 13**

**AUTOMATIC WASHING/DRYING**

**WARNING: ONLY A MAXIMUM 5 KG OF DRY LAUNDRY CAN BE LOADED OTHERWISE THE DRIED LAUNDRY WILL BE NOT SATISFACTORY.**

**Washing:**  
Open the drawer, choose the detergent and put in the correct amount.

Refer to the list of washing programmes according to fabrics to be washed (e.g. very dirty cotton) and without pressing Start button, prepare wash as described:

Turning the selector knob, the required programme is activated.

The display will show the settings for the programme selected.

Adjust the wash temperature if necessary.

Press the option buttons (if required)

Check that the tap is turned on and that the discharge hose is positioned correctly.

**Drying:**  
Select the degree of dryness that you require. This ranges from Extra Dry (☀) for bath towels and bathrobes, through Cupboard Dry (☺) for items that will be put away without ironing, to iron dry (☹) that leaves the laundry suitable for ironing.

**ПАРАГРАФ 13**

**АВТОМАТИЧЕСКИЙ ЦИКЛ СТИРКИ И СУШКИ**

**ВНИМАНИЕ: МАКСИМАЛЬНАЯ ЗАГРУЗКА СУХОГО БЕЛЬЯ СОСТАВЛЯЕТ 5КГ, В ПРОТИВНОМ СЛУЧАЕ СУШКА БЕЛЬЯ БУДЕТ НЕУДОВЛЕТВОРИТЕЛЬНОЙ.**

**Стирка:**  
Откройте секцию для порошка, выберите порошок и положите необходимое количество.

Не нажимая кнопки START, задайте программу стирки в соответствии с таблицей программ стирки и типом стираемого белья:

Обратитесь к таблице выбора программ, чтобы выбрать наиболее подходящую для Вас программу. Поворотом ручки селектора программ активируется выбранная программа.

На дисплее высвечиваются параметры выбранной программы.

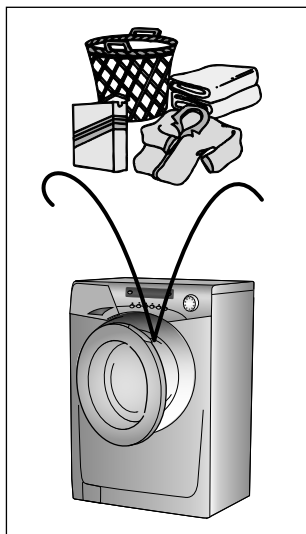
При желании измените температуру воды.

Нажмите клавиши дополнительных функций (если желаете).

Убедитесь, что водопроводный кран открыт.

Убедитесь, что трубка слива воды закреплена правильно.

**Сушка:**  
Выберите желаемый уровень сушки. Начиная с Экстра Сушки (☀) для банных полотенец и халатов, потом Сушка для гардероба (☺) для вещей, которые не нуждаются в глажке, и заканчивая сушка для глажки (☹), которая делает белье легким для глажки.



If you wish to select a timed drying cycle, press the "drying programme selection" button until the required time indicator lights up.

Press the "Start/Pause" button.

At the end of the wash phase the display will show the drying time remaining.

The programme carries out with the programme selector stationary on the selected programme till cycle ends.

The washer-dryer will then complete the entire drying programme.

The drying programme indicator will be on until the cool down phase will begin and the indicator (☼) will go on.

At the end of the programme the word "END" will appear on the display.

Wait for the door lock to be released (about 2 minutes after the programme has finished). The "Door Security" indicator light will go out.

Switch off the machine by turning the programme selector on the "OFF" position.

Open the door and remove the laundry.

Turn off the water supply after every use.

Если вы хотите выбрать время сушки, нажимайте кнопку "выбор программы сушки" до тех пор пока желаемое время сушки не загорится.

Нажмите кнопку START.

Программа выполняется при неизменном положении селектора программ до завершения цикла.

В конце фазы стирки дисплей покажет оставшееся время сушки.

Машина будет выполнять программу сушки.

Индикатор программы сушки будет включен до тех пор пока не начнется фаза охлаждения и индикатор (☼) будет включен.

В конце программы на дисплее появится "КОНЕЦ".

По окончании стирки Подождите около 2 минут, пока не откроется устройство блокировки люка.




Выключите машину поворотом рукоятки выбора программ в положение Выкл.

Откройте люк и достаньте белье.

Выключайте подачу воды после каждого использования.






## TABLE OF DRYING TIMES (IN MINUTES):

PROGRAMME		COTTON		MIXED	
		Min 1 Kg	Max 5 Kg	Min 1 Kg	Max 3 Kg
Extra		from 30'	to 230'	from 30'	to 170'
Cupboard		from 30'	to 220'	from 30'	to 150'
Iron		from 30'	to 170'	from 30'	to 80'

The appliance calculates the time to the end of the selected programme based upon a standard loading, during the cycle, the appliance corrects the time to that applicable to the size and composition of the load.

## Таблица продолжительности программ сушки (в минутах):

ПРОГРАММА		ХЛОПОК		СМЕСОВЫЕ ТКАНИ	
		Мин. 1кг	Мин. 5кг	Мин. 1кг	Мин. 3кг
Экстра		30'	to 230'	30'	to 170'
На полку		30'	to 220'	30'	to 150'
Под утюг		30'	to 170'	30'	to 80'

Устройство подсчитывает время окончания выбранной программы, основываясь на стандартной загрузке за один цикл, устройство корректирует время, соответствующее размеру и составу загружаемого белья.

## CHAPTER 14

## CLEANING AND ROUTINE MAINTENANCE

Do not use abrasives, spirits and/or diluents on the exterior of the appliance. It is sufficient to use a damp cloth.

The washing machine requires very little maintenance:

- Cleaning of drawer compartments.
- Filter cleaning
- Removals or long periods when the machine is left standing.

## CLEANING OF DRAWER COMPARTMENTS

Although not strictly necessary, it is advisable to clean the detergent, bleach and additives compartments occasionally.

Remove the compartments by pulling gently.

Clean with water.

Put the compartments back into place

## ПАРАГРАФ 14

## ЧИСТКА И УХОД ЗА МАШИНОЙ

Для внешней чистки машины не пользуйтесь абразивными средствами, спиртом и/или растворителями. Для этого достаточно протереть машину влажной салфеткой.

Машина требует небольшого ухода:

- очистки ванночек (отделений) контейнера для моющих средств
- очистки фильтра
- при перемещении или длительной остановке машины.

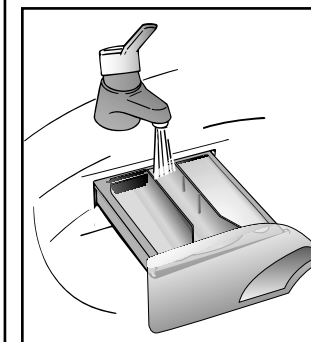
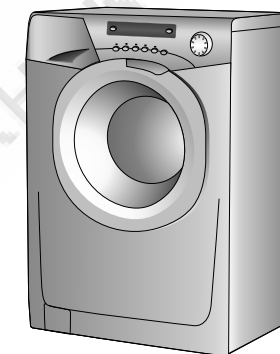
## Очистка контейнера моющих средств

Рекомендуется время от времени очищать отделения для отбеливателя и смягчителя.

Для этого необходимо без особых усилий вынуть ванночки из контейнера.

Промойте контейнер и ванночки струей воды.

Снова поставьте все на место.



**EN**  
**FILTER CLEANING**

The washing-machine is equipped with a special filter to retain large foreign matter which could clog up the drain, such as coins, buttons, etc. These can, therefore, easily be recovered. The procedures for cleaning the filter are as follows:

- Open the flap
- Only available on certain models: Pull out the corrugated hose, remove the stopper and drain the water into a container.
- Before removing the filter, place an absorbent towel below the filter cap to collect the small amount of water likely to be inside the pump
- Turn the filter anticlockwise till it stops in vertical position.
- Remove and clean.
- After cleaning, replace by turning the notch on the end of the filter clockwise. Then follow all procedures described above in reverse order.

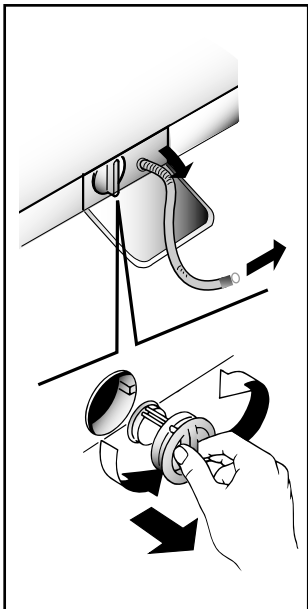
**RU**

**Очистка фильтра**

В машине установлен специальный фильтр, задерживающий крупные частицы, предметы, очесы, которые могут засорить слив воды (монеты, пуговицы и т.д.) и их легко извлечь из фильтра.

Для этого необходимо:

- Откройте крышку
- Только для некоторых моделей: Извлеките гофрированный шланг, удалите пробку и слейте воду в контейнер.
- Перед тем как извлечь фильтр постелите под ним полотенце, чтобы оно собрало небольшой остаток воды, который может находиться в помпе.
- поверните фильтр против часовой стрелки до его остановки в вертикальном положении;
- извлеките фильтр и очистите его;
- после очистки фильтра осмотрите его и поставьте на место, следуя обратному порядку операций, описанных выше.



**EN**

**REMOVALS OR LONG PERIODS WHEN THE MACHINE IS LEFT STANDING**

For eventual removals or when the machine is left standing for long periods in unheated rooms, the drain hose should be emptied of all remaining water.

The appliance must be switched off and unplugged. A bowl is needed. Detach the drainage hose from the clamp and lower it over the bowl until all the water is removed.

Repeat the same operation with the water inlet hose.

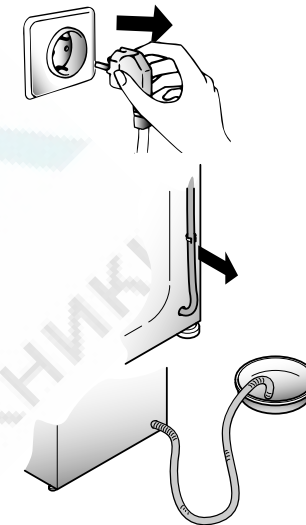
**RU**

**Перемещение или остановка машины на длительный период**

При возможном перемещении машины или остановке ее на длительный период в неотапливаемом помещении, необходимо полностью слить воду из машины и трубки слива.

Для этого необходимо отсоединить вилку от розетки, сливную трубку освободить из зажимов, опустить ее до пола, слить воду.

Освободив машину от воды, закрепите сливную трубку в фиксаторе. В завершение выполните операцию в обратном порядке.





## CHAPTER 15

FAULT	CAUSE	REMEDY
1. Does not function on any programme	Mains plug not plugged in	Insert plug
	Mains switch not on	Turn on mains switch
	No power	Check
	Electric circuit fuses failure	Check
	Load door open	Close load door
2. Does not load water	See cause 1	Check
	Inlet tap turned off	Turn on water inlet tap
	Timer not set correctly	Set timer on correct position
3. Does not discharge water	Discharge tube bent	Straighten discharge tube
	Odd material blocking filter	Check filter
4. Water on floor around washing machine	Leak from the washer between the tap and inlet tube	Replace washer and tighten the tube on the tap
5. Does not spin	The washing machine has not discharged water	Wait a few minutes until the machine discharges water
	"No spin" setting (some models only)	Turn the programme dial onto spin setting
6. Strong vibrations during spin	Washing machine not perfectly level	Adjust special feet
	Transport bracket not removed	Remove transport bracket
	Washing load not evenly distributed	Distribute the washing evenly
7. Display reads error 0, 1, 5, 7, 8, 9	-	Call service.
8. Display reads error 2	No water fill.	Check water supplies are on.
9. Display reads error 3	No pump out.	Check drain is clear. Check drain hose is not kinked.
10. Display reads error 4	Machine overfilled with water.	Turn off water supply to machine. Call service.

**Advisory note**

**During drying phase the drum will accelerate to a higher speed to distribute the load and to optimize the drying performance**

If the fault should persist, contact a Candy Technical Assistance Centre. For prompt servicing, give the model of the washing machine, to be found on the label placed on the cabinet inside of the porthole or on the guarantee certificate.

**Important**

**1 The use of environment friendly deteratives without phosphates may produce the following effects:**

- The discharge rinse water may result cloudier due to the presence of zeolites in suspension. This does not compromise the efficiency of the rinses.
- The presence of white powder (zeolites) on the washing at the end of the washing cycle. This does not remain incorporated in the fabric and does not alter the colour.
- The presence of foam in the last rinse water which is not necessarily a sign of inadequate rinsing.
- The non-ionic surface-active agents present in the composition of washing machine deteratives are often difficult to remove from the washing itself and, even in small quantities, may produce visible signs of the formation of foam.
- Carrying out further rinses, in cases such as this, is not useful.

**2 If your washing machine fails to function, carry out the above-mentioned checks before calling the Candy Technical Assistance Service.**

**ПАРАГРАФ 15****НЕИСПРАВНОСТИ, ИХ ПРИЧИНЫ И УСТРАНЕНИЕ**

НЕИСПРАВНОСТИ	ПРИЧИНЫ	УСТРАНЕНИЕ
1. Машина не работает ни на одной программе	Вилка плохо включена в розетку.	Включить вилку в розетку.
	Не нажата кнопка вкл/выкл.	Нажать кнопку вкл/выкл.
	Отсутствует электроэнергия.	Проверить напряжение.
	Перегорели предохранители (пробки) электросети.	Проверить
	Открыт загрузочный люк.	Закрыть люк.
2. Стиральная машина не заполняется водой	См. 1 причину.	Проконтролировать.
	Закрыт кран подачи воды.	Открыть кран.
	Неправильно установлена ручка L выбора программ стирки.	Проверить установку ручки L выбора программ стирки.
3. Стиральная машина не сливает воду	Засорился фильтр.	Прочистить фильтр.
	Перегнута трубка слива.	Выпрямить трубку слива.
4. Наличие воды на полу вокруг машины	Вода проникает через прокладку между краном и трубкой подачи воды.	Заменить прокладку и затянуть соединение.
5. Стиральная машина не отжимает белье	Еще не слита вода.	Подождать несколько минут, пока машина сольет воду.
	Режим отжима выключен.	Включите режим отжима.
6. Сильные вибрации во время отжима	Машина неровно установлена на полу.	Вывернуть при помощи регулируемых ножек.
	Не сняты транспортировочные скобы.	Снять транспортировочные скобы.
	Белье неравномерно распределилось в барабане.	Равномерно распределить белье.
7. Экран дисплея показывает ошибку 0, 1, 5, 7, 8, 9	-	Вызовите мастера сервисного центра.
8. Экран дисплея показывает ошибку 2	Нет залива воды.	Проверьте, есть ли подача воды.
9. Экран дисплея показывает ошибку 3	Нет слива воды.	Проверьте слив на отсутствие засоров. Проверьте сливной шланг на отсутствие перегибов.
10. Экран дисплея показывает ошибку 4	Машина переполнена водой.	Перекройте кран подачи воды. Вызовите мастера сервисного центра.
<b>Информация</b> Во время фазы сушки барабан будет разгоняться до высокой скорости для того, чтобы распределить белье и оптимизировать показатели сушки		

Если не удастся устранить причины плохой работы машины, обратитесь в центр техобслуживания **Канди**, сообщив модель машины, указанную на табличке или в гарантийном талоне. Предоставив эти данные, Вы быстро эффективно получите соответствующую услугу.

**Внимание!**

Если Ваша машина не работает, то, прежде чем обращаться в центр техобслуживания, попытайтесь устранить неисправность сами, используя вышеуказанную таблицу.





The manufacturer declines all responsibility in the event of any printing mistakes in this booklet. The manufacturer also reserves the right to make appropriate modifications to its products without changing the essential characteristics.

Фирма-изготовитель не несет никакой ответственности за ошибки печати, содержащиеся в данных инструкциях, и оставляет за собой право улучшения качества собственных изделий, оставляя неизменными основные технические характеристики.



This appliance is marked according to the European directive 2002/96/EC on Waste Electrical and Electronic Equipment (WEEE).

By ensuring this product is disposed of correctly, you will help prevent potential negative consequences for the environment and human health, which could otherwise be caused by inappropriate waste handling of this product.

The symbol on the product indicates that this product may not be treated as household waste. Instead it shall be handed over to the applicable collection point for the recycling of electrical and electronic equipment

Disposal must be carried out in accordance with local environmental regulations for waste disposal.

For more detailed information about treatment, recovery and recycling of this product, please contact your local city office, your household waste disposal service or the shop where you purchased the product.

<http://rembitteh.ru/>

Данное изделие имеет маркировку в соответствии с европейской Директивой 2002/96/ЕС касательно отходов электрического и электронного оборудования (WEEE). Обеспечив правильную утилизацию данного изделия, Вы можете предотвратить потенциально негативные последствия воздействия на окружающую среду и здоровье людей, которые могут возникнуть вследствие неправильной утилизации данного изделия. Маркировка на изделии показывает, что с данным изделием нельзя обращаться как с обычными бытовыми отходами. Напротив, его нужно сдать в соответствующий пункт сбора отходов электрического и электронного оборудования. Утилизация должна быть произведена в соответствии с местным законодательством по защите окружающей среды касательно утилизации отходов. Для более детальной информации по восстановлению, повторному использованию и обращению с изделием свяжитесь с местной администрацией, пунктом утилизации отходов или с магазином, в котором Вы приобрели данное изделие.



11.07 - 41036608 - www.graficaestampa.it - Printed in Italy - Imprimé en Italie

Уважаемые господа, сообщаем Вам, что наша продукция сертифицирована на соответствие требованиям безопасности согласно "Закону о защите прав потребителей РФ" московским органом по сертификации "Ростест-Москва" (регистрационный номер АЯ 46).

Сведения о номере сертификата и сроке его действия Вы можете получить в магазине, где приобрели изделие.



АЯ 46